

# DVC251

(nom. 137-252Watt)

## Gleichspannungswandler für Fahrzeuge und allgem. Anwendungen DC/DC converter for vehicles and other applications



### Optionen (auf Anfrage):

- Kundenspezifische Ausführungen (z.B. spez. Kabelbaum, alternative Eingangs-/Ausgangsspannungen etc.)
- Ausführung mit "E" Prüfzeichen (E1 Zulassung) für KFZ Straßeneinsatz
- Varianten für Applikationen mit Bahneinsatz

### Options (on request):

- Customized devices (e.g. individual cable loom, alternative input and output voltages etc.)
- Version with "E" mark (E1 approval) for road vehicle use
- Variants for railway applications

Konzipiert für den Einsatz in rauer Umgebung  
 Rüttelsicherer Aufbau / vergossenes Gerät  
 Schutz gegen ungünstige Umwelteinflüsse  
 DC/DC Weitbereichseingang  
 Gefiltert gegen Bordnetzstörungen  
 Potentialtrennung 1,5kV (500V beim 12/24VDC Eingang)  
 Aufbau nach EN60950, EN50155, EN1175, ISO20898  
 Geregelter Ausgang, hoher Wirkungsgrad  
 Kurzschluss- und Leerlaufest  
 Übertemperaturschutz  
 Parallel schaltbar

*Designed for use in rough environment  
 Rugged construction / potted device  
 Protection against unfavourable environmental conditions  
 DC/DC wide range input  
 Filtered against vehicle on-board disturbances  
 Galvanic separation 1,5kV (500V at 12/24VDC input voltage)  
 Design acc. to EN60950, EN50155, EN1175, ISO20898  
 Regulated output, high efficiency  
 Short-circuit / No-load protection  
 Over Temperature protection  
 Parallel connectable*

Type	Input Voltage	Output Voltage	Output Current	Cat. No.
DVC251-12-12	12VDC (10-20VDC)	12,5VDC	11A	105120
DVC251-12-24	12VDC (10-20VDC)	24VDC	7A	105121
DVC251-24-12	24VDC (19-45VDC)	12,5VDC	18A	105122
DVC251-24-24	24VDC (19-45VDC)	24VDC	9,5A	105123
DVC251-36-12	36VDC (25-80VDC)	12,5VDC	20A	105128
DVC251-36-24	36VDC (25-80VDC)	24VDC	10,5A	105129
DVC251-48-12	48VDC (34-100VDC)	12,5VDC	20A	105124
DVC251-48-24	48VDC (32-100VDC)	24VDC	10,5A	105125
DVC251-80-12	72/80/96/110VDC (56-154VDC)	12,5VDC	20A	105126
DVC251-80-13,8	72/80/96/110VDC (56-154VDC)	13,8VDC	18A	105130
DVC251-80-24	72/80/96/110VDC (56-154VDC)	24VDC	10,5A	105127

### Version EUT: EXTENDED HOLD-UP TIME

Type	Nom. Input Voltage	Output Voltage	Output Current	Cat. No.
DVC251-EUT-12-24	12VDC (8,5-20VDC)	24VDC	6A	105131
DVC251-EUT-24-20	24VDC (19-45VDC)	20VDC	11A	105132
DVC251-EUT-24-24	24VDC (17-40VDC)	24VDC	8A	105133

EUT: Zur Überbrückung von Spannungseinbrüchen z.B. beim Motorstart (ca. 3,5 ... 5Ws Energiereserve)  
 To bridge voltage break down e.g. at an engine start (ca. 3,5 ... 5Ws buffer energy)

## Galvanisch getrennter Schaltregler Insulated switching regulator

# DVC251

Alle Daten bei nominaler Eingangsspannung, Vollast und 25°C Umgebungstemperatur gemessen, wenn nicht anders gekennzeichnet. • All data at nominal input, full load and 25°C ambient temperature, if not marked otherwise. Technische Änderungen und Irrtümer vorbehalten. • Technical modifications and mistakes reserved.

Mit den Angaben im Katalog und in den Datenblättern werden Produkte beschrieben, nicht Eigenschaften zugesichert. Belastung mit „Grenzwerten“ (einfache Kombination) ist zulässig ohne bleibende Schäden der Produkte. Betrieb der Geräte mit Grenzwertbelastung für längere Zeit kann die Zuverlässigkeit beeinträchtigen. Grenzwerttoleranzen unterliegen üblichen Schwankungen.

Products are described by information contained in catalogs and data-sheets. It is not be considered as assured qualities. Stresses listed under „Maximum Rating“ (one at a time) may be applied to devices without resulting in permanent damage. The operation of the equipment for extended periods may affect device reliability. Limiting value tolerance are subject to usual fluctuation margins

D-IPS® und DEUTRONIC® sind eingetragene Marken der Deutronic Elektronik GmbH. Technische Änderungen und Irrtümer vorbehalten.  
 D-IPS® and DEUTRONIC® are registered trademarks of the Deutronic Elektronik GmbH. Technical modifications and mistakes reserved.

## Eingang / Input

### Eingangsspannungsbereich

*Input voltage range*

### mit eingeschränkter Funktion /

*with reduced functionality*

siehe Tabelle (gilt für Dauerbetrieb)

*see table (valid for continuous operation)*

**48V (@IN 80VDC) / 28V (@IN 48VDC) / 22V (@IN 36VDC) / 18V (@IN 24VDC) / 17V (EUT-Type @IN 24VDC) / 9V (@IN 12VDC) / 8V (EUT-Type @IN 12VDC)**

### Kurzzeit Überspannung (20ms, einmalig) /

*Transient over voltage (20ms, one time)*

**220V (@IN 80VDC) / 110V (@IN 48VDC) / 90V (@IN 36VDC)**

**52V (@IN 24VDC) / 35V (@IN 12VDC)**

**Anmerkung zur Variante mit IN12VDC: Der kurzfristige Anschluss einer 24VDC Batterie am Geräteeingang wird ohne Schaden überstanden.**

*Note concerning variant with IN12VDC: The short time connection of a 24VDC battery at the device's input is endured without any damage.*

### Filterung / Filtering

**Gefiltert gegen Bordnetzstörungen**

*Filtered against vehicle on board disturbances*

### Eingangssicherung

**(ist extern in Reihe vorzuschalten)**

*Input fuse (to switch external in series)*

**T10A/250V (@IN 80/48 VDC); T20A/32V (@IN 36/24VDC);**

**T35A/32V (@IN 12VDC)**

### Verpolschutz

*Reverse polarity protection*

**Bei Verpolung löst die vorzuschaltende Eingangssicherung aus**

*On reverse polarity external input fuse (upstream) is blown*

### Leistungsaufnahme im Leerlauf /

*No-load power*

**typ. 0,4..2,0W (max. 2,5W)**

**typabhängig / depending on type**

## Ausgang / Output

### Ausgangsspannung (Einstellgenauigkeit)

*Output voltage (initial setting)*

### Stromgrenzeinstellung (Arbeitspunkt)

*Current limitation (working point)*

**@OUT 24VDC: 24,3V ( $\pm 1\%$ ); @OUT 20VDC: 20,3V ( $\pm 1\%$ );**

**@OUT 12VDC: 12,5V ( $\pm 1\%$ )**

**typ. 1,1 x I-nominal (I-const)**

**Kurzschlußstrom / Short circuit current typ. (1,25..2,0) x I-nominal**

### Parallelschaltbarkeit zur

**Leistungserhöhung**

*Parallel operation for*

*increased output power*

- **Unbegrenzt parallel schaltbar, keine Ausgleichsleitung erforderlich**

- **Weiche Kennlinie für gleichmäßigere Stromaufteilung im Parallelbetrieb (ca. 500mV Spannungshub min/max)**

- **Anm.: Für eine 100%-Redundanz wird eine externe Diode benötigt**

- *Unlimited connectable in parallel, no additional control cable needed*

- *Smart output regulation for optimized DC current distribution in*

*parallel operation (approx. 500mV between min/max output voltage)*

- *Note: For a 100% redundancy an external diode is required*

### Serienschaltung zum Aufbau

**höherer Spannungen**

*Serial connection for higher output voltages*

**Seriell schaltbar (bis max. 4 Einheiten)**

**ACHTUNG: Sicherheitsvorschriften beachten (PELV, SELV)!**

**Für höhere Spannungen bitte den Hersteller kontaktieren.**

*Serial connectable (of up to max. 4 units)*

*ATTENTION: Follow safety requirements (PELV, SELV)!*

*For higher output voltages please contact manufacturer.*

## Galvanisch getrennter Schaltregler Insulated switching regulator

**DVC251**

Alle Daten bei nominaler Eingangsspannung, Vollast und 25°C Umgebungstemperatur gemessen, wenn nicht anders gekennzeichnet. • All data at nominal input, full load and 25°C ambient temperature, if not marked otherwise. Technische Änderungen und Irrtümer vorbehalten. • Technical modifications and mistakes reserved.

Mit den Angaben im Katalog und in den Datenblättern werden Produkte beschrieben, nicht Eigenschaften zugesichert. Belastung mit „Grenzwerten“ (einfache Kombination) ist zulässig ohne bleibende Schäden der Produkte. Betrieb der Geräte mit Grenzwertbelastung für längere Zeit kann die Zuverlässigkeit beeinträchtigen. Grenzwerttoleranzen unterliegen üblichen Schwankungen.

Products are described by information contained in catalogs and data-sheets. It is not be considered as assured qualities. Stresses listed under „Maximum Rating“ (one at a time) may be applied to devices without resulting in permanent damage. The operation of the equipment for extended periods may affect device reliability. Limiting value tolerance are subject to usual fluctuation margins

D-IPS® und DEUTRONIC® sind eingetragene Marken der Deutronic Elektronik GmbH. Technische Änderungen und Irrtümer vorbehalten.  
D-IPS® and DEUTRONIC® are registered trademarks of the Deutronic Elektronik GmbH. Technical modifications and mistakes reserved.

## Regelabweichungen / Regulation accuracy

<b>Laständerung stat. 10-90% / 0-100%</b> <i>Load regulation stat. 10-90% / 0-100%</i>	$\pm 1\%$ / $\pm 2,5\%$
<b>Laständerung dyn. 20-80%</b> <i>Load regulation dyn. 20-80%</i>	$\pm 1,5\%$ (@OUT 24VDC) / $\pm 1,5\%$ (@OUT 20VDC) / $\pm 3,5\%$ (@OUT 12VDC)
<b>Ausregelzeit (<math>\Delta U &lt; 1\%</math>)</b> <i>Regulation time (<math>\Delta U &lt; 1\%</math>)</i>	< 1ms
<b>bei Eingangsänderung (min.-max.)</b> <i>Line regulation (min.-max.)</i>	$\pm 0,1\%$
<b>Temperaturdrift</b> <i>Temperature drift</i>	-25°C ... +70°C: < 1% (typ. < 0,5%; @0-60°C: typ. 0,2%)
<b>Restwelligkeit, Schaltspitzen</b> <i>Ripple &amp; noise (p-p), Switching spikes</i>	100mVss
<b>Überspannungsschutz am Ausgang</b> <i>Over voltage protection (output)</i>	Zweiter Regelkreis begrenzt auf $U_{nominal} + 30\%$ (typ.) Safety redundant regulation circuit, limiting action to $U_{nominal} + 30\%$ (typ.)

## Anwenderhinweise:

Weiterführende Informationen, insbesondere zur Parallel-/Serienschaltung, Alarmgabe, Ein/Aus Funktion sowie Sicherheitshinweise erhältlich über Vertrieb Deutronic.

### User notes:

Further information, especially concerning parallel / series connection, alarming, remote on/off function as well as additional safety related informations, please contact Deutronic sales department.

## Umgebung / Environment

<b>Arbeitstemperatur</b> <i>Ambient temperature operating</i>	-40°C~+75°C (max. Temperatur Basisplatte 100°C) (max. temperature base plate 100°C)	
<b>Lagertemperatur</b> <i>Storage temperature</i>	-40°C~+85°C	
<b>Übertemperaturschutz</b> <i>Over temperature protection</i>	<b>Schutzabschaltung, selbst-reset bei Abkühlung</b> Protective shut down, self reset after cool down	
<b>Feuchtigkeit</b> <i>Humidity</i>	<b>100% relative Feuchte (Btauung zulässig)</b> 100% relative humidity (dewing permitted)	
<b>Kühlung</b> <i>Cooling</i>	<b>Luftkonvektion / Kontaktkühlung auf Montagefläche</b> Natural convection / Cooling via contact to mounting surface	
<b>Elektrische Sicherheit</b> <i>Electrical safety</i>	EN60950, EN50155, EN1175, ISO20898	
<b>Schutzgrad (ohne Stecker)</b> <i>Protective degree (without plug)</i>	IP67	
<b>Isolationsfestigkeit</b> <i>Insulation strength</i>	IN/OUT – IN/CASE	1,5kVeff (@IN 36/48/80 VDC) / 500Veff (@IN 12/24 VDC)
	OUT/CASE	500Veff
<b>EMV / EMC</b>	EN61204-3	
<b>Wirkungsgrad / Efficiency</b>	typ. ca. 90% (@IN 80/48 VDC) typ. ca. 88% (@IN 24 VDC) typ. ca. 85% (@IN 12 VDC)	typabhängig / depending on type

## Galvanisch getrennter Schaltregler Insulated switching regulator

**DVC251**

Alle Daten bei nominaler Eingangsspannung, Vollast und 25°C Umgebungstemperatur gemessen, wenn nicht anders gekennzeichnet. • All data at nominal input, full load and 25°C ambient temperature, if not marked otherwise. Technische Änderungen und Irrtümer vorbehalten. • Technical modifications and mistakes reserved.

Mit den Angaben im Katalog und in den Datenblättern werden Produkte beschrieben, nicht Eigenschaften zugesichert. Belastung mit „Grenzwerten“ (einfache Kombination) ist zulässig ohne bleibende Schäden der Produkte. Betrieb der Geräte mit Grenzwertbelastung für längere Zeit kann die Zuverlässigkeit beeinträchtigen. Grenzwerttoleranzen unterliegen üblichen Schwankungen.

Products are described by information contained in catalogs and data-sheets. It is not to be considered as assured qualities. Stresses listed under „Maximum Rating“ (one at a time) may be applied to devices without resulting in permanent damage. The operation of the equipment for extended periods may affect device reliability. Limiting value tolerance are subject to usual fluctuation margins

D-IPS® und DEUTRONIC® sind eingetragene Marken der Deutronic Elektronik GmbH. Technische Änderungen und Irrtümer vorbehalten.  
D-IPS® and DEUTRONIC® are registered trademarks of the Deutronic Elektronik GmbH. Technical modifications and mistakes reserved.

## Anschlüsse

ca. 10cm Kabel mit 6poligem AMP Stecker MATE-N-LOK  
(andere Kabel/Steckverbinder möglich)

## Connectors

**Varianten mit 12VDC-Eingangsspannung:**

**0,5m Ausgangskabel (offene Enden)**

ca. 10cm cable with 6-pole AMP connector MATE-N-LOK  
(different cable/connector possible on customers request)

Variant with 12VDC input voltage:

0,5m cable (open ends – no connector plug)

## Wichtiger Sicherheitshinweis

**Wenn am Ausgang eine externe Energiequelle (z.B. Batterie) angeschlossen wird, muss die Zuführungsleitung (+ Pol) in der Nähe der Quelle abgesichert werden.**

**Empfohlener Sicherungswert: 1,1 .. 1,2 x I<sub>nom</sub>**

*If an external energy source (e.g. battery) is connected to the output of the converter, the supply line (+ pole) must be fused close by the source.*

*Recommended fusing: 1,1 .. 1,2 x I<sub>nom</sub>*

## Important safety note

## Abmessungen (LxBxH)

153 (150)x 131 (100) x 50 mm

*Dimensions (LxWxH)*

## Gehäuse

Aluminium

*Case*

## Gewicht

ca. 1500g

*Weight*

## Varianten und Bestelloptionen / Variants and order options

### Ausgangskennlinie (OPTION)

Hart

*Output characteristic (OPTION)*

*Hard*

### Freigabe Steuereingang (OPTION) (Turn-ON Inhibit, potentialfreier Eingang)

**Freigabe der (selbst blockierten) Ausgangsspannung oder alternativ Abschaltung des Ausgangs durch Einspeisen von 2mA Steuerstrom in den Steuereingang (2-Draht Leitung / +5V)**

*Control Input (OPTION)*

*Release of (self inhibiting) output voltage or alternative turn-off output*

*(Turn-ON Inhibit, galv. insulated control input)*

*voltage by feeding 2mA into control input (2-wire cable / +5V)*

### LED (OPTION)

**Leistungseffiziente LED grün (Ø5mm) zur Signalisierung von regulärem Betrieb, auch im Parallelbetrieb**

*Power efficient LED green (Ø5mm) signalizes regular operation, also valid for parallel operation*

### Power Good (OPTION)

- Alarm Modul (2-kanalig) zur Unterspannungsüberwachung (U-nom - 10%) am Eingang und Ausgang

- Alarmgabe über je 1 Optokoppler (Darlington, schwebend), 10mA (max. 20mA) / max. 30Vdc

- Alarming module (2-channels) for undervoltage supervision (U-nom - 10%) at input and output

- Alarming via an optocoupler for each channel (Darlington, uncommitted), 10mA (max. 20mA) / max. 30Vdc

## Galvanisch getrennter Schaltregler Insulated switching regulator

**DVC251**

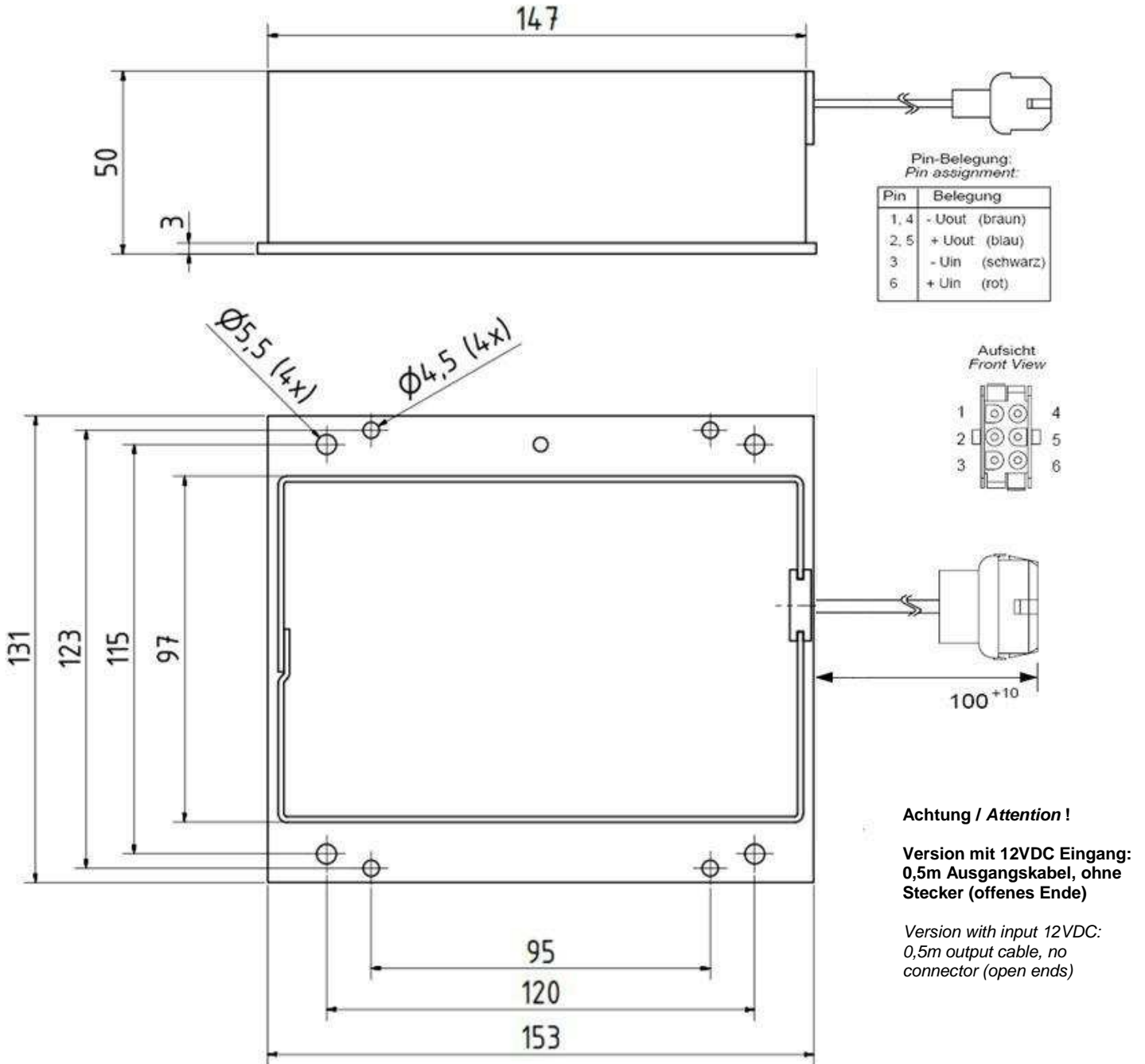
Alle Daten bei nominaler Eingangsspannung, Vollast und 25°C Umgebungstemperatur gemessen, wenn nicht anders gekennzeichnet. • All data at nominal input, full load and 25°C ambient temperature, if not marked otherwise. Technische Änderungen und Irrtümer vorbehalten. • Technical modifications and mistakes reserved.

Mit den Angaben im Katalog und in den Datenblättern werden Produkte beschrieben, nicht Eigenschaften zugesichert. Belastung mit „Grenzwerten“ (einfache Kombination) ist zulässig ohne bleibende Schäden der Produkte. Betrieb der Geräte mit Grenzwertbelastung für längere Zeit kann die Zuverlässigkeit beeinträchtigen. Grenzwerttoleranzen unterliegen üblichen Schwankungen.

Products are described by information contained in catalogs and data-sheets. It is not to be considered as assured qualities. Stresses listed under „Maximum Rating“ (one at a time) may be applied to devices without resulting in permanent damage. The operation of the equipment for extended periods may affect device reliability. Limiting value tolerance are subject to usual fluctuation margins

D-IPS® und DEUTRONIC® sind eingetragene Marken der Deutronic Elektronik GmbH. Technische Änderungen und Irrtümer vorbehalten. D-IPS® and DEUTRONIC® are registered trademarks of the Deutronic Elektronik GmbH. Technical modifications and mistakes reserved.

## Abmessungen / Dimensions



**Hinweis: DVC251 ist montagekompatibel zur DVC250-Serie**

*Note: DVC251 is mounting compatible to DVC250 series*

## Galvanisch getrennter Schaltregler Insulated switching regulator

**DVC251**

Alle Daten bei nominaler Eingangsspannung, Vollast und 25°C Umgebungstemperatur gemessen, wenn nicht anders gekennzeichnet. • All data at nominal input, full load and 25°C ambient temperature, if not marked otherwise. Technische Änderungen und Irrtümer vorbehalten. • Technical modifications and mistakes reserved.

Mit den Angaben im Katalog und in den Datenblättern werden Produkte beschrieben, nicht Eigenschaften zugesichert. Belastung mit „Grenzwerten“ (einfache Kombination) ist zulässig ohne bleibende Schäden der Produkte. Betrieb der Geräte mit Grenzwertbelastung für längere Zeit kann die Zuverlässigkeit beeinträchtigen. Grenzwerttoleranzen unterliegen üblichen Schwankungen.

Products are described by information contained in catalogs and data-sheets. It is not be considered as assured qualities. Stresses listed under „Maximum Rating“ (one at a time) may be applied to devices without resulting in permanent damage. The operation of the equipment for extended periods may affect device reliability. Limiting value tolerance are subject to usual fluctuation margins

D-IPS® und DEUTRONIC® sind eingetragene Marken der Deutronic Elektronik GmbH. Technische Änderungen und Irrtümer vorbehalten. D-IPS® and DEUTRONIC® are registered trademarks of the Deutronic Elektronik GmbH. Technical modifications and mistakes reserved.