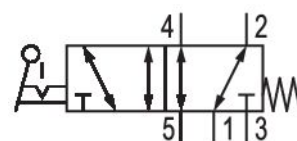


# Valvola 5/2, Serie CD07

## 5634650100

Valvole direzionali AVENTICS Serie IS07

■  $Q_n = 1200 \dots 1400 \text{ l/min}$



### Dati tecnici

Settore

Azionamento

grandezza

Tipo di valvola

Principio di commutazione

Elemento di comando

attacco a piastra

Elemento di comando

Principio di tenuta

Raccordo aria compressa

Tipo di raccordo aria compressa

Attacco aria compressa ingresso

attacco aria compressa uscita

scarico raccordo aria compressa

Industria

meccanico

CD07

Valvola a cassetto sovrapposizione positiva

5/2, con ritorno a molla

monostabile

raccordo a compressione

Leva rotante, con ritenzione

con chiusura non a tenuta

G 1/4

Filettatura interna

G 1/4

G 1/4

G 1/4

Portata nominale Qn	1200 l/min
Pressione di esercizio min.	-0.95 bar
Pressione di esercizio max	10 bar
forza di azionamento min.	15 N
Certificati	Adatto ad ATEX
ATEX	Adatto ad ATEX
Temperatura ambiente min.	-25 °C
Temperatura ambiente max.	80 °C
Temperatura del fluido min.	-25 °C
Temperatura del fluido max.	80 °C
Fluido	Aria compressa
Contenuto di olio dell'aria compressa min.	0 mg/m <sup>3</sup>
Contenuto di olio dell'aria compressa max.	1 mg/m <sup>3</sup>
Dimensione max. particella	50 µm
Peso	0.64 kg

## Materiale

Materiale corpo	Pressofuso di zinco Poliammide rinforzata in fibra di vetro
Materiale guarnizioni	Gomma acrilonitrile-butadiene
Materiale elemento di azionamento	Poliossimetilene
Codice	5634650100

## Informazioni tecniche

Non è consentito non raggiungere la pressione di pilotaggio min., poiché altrimenti è possibile che si verifichino commutazioni errate ed eventualmente guasti alle valvole!

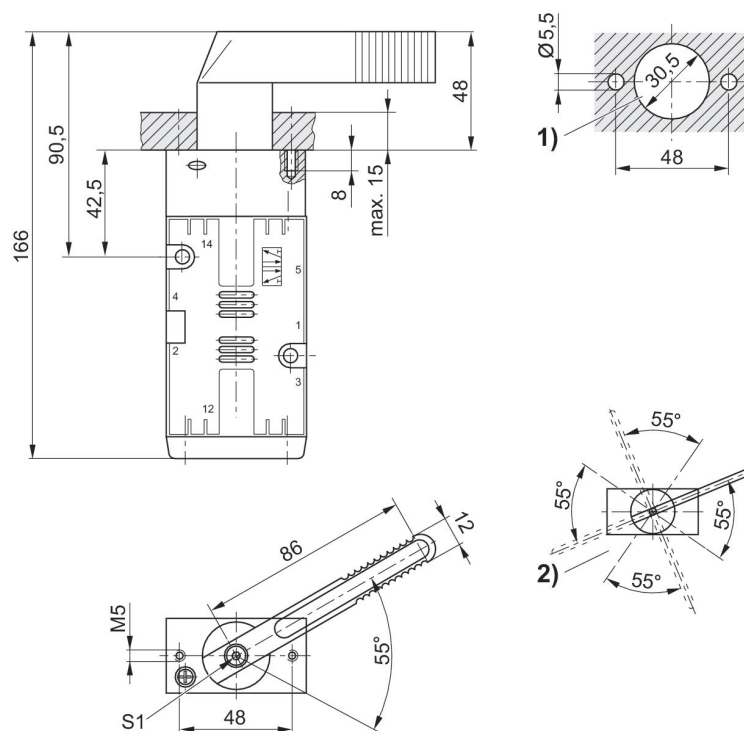
Il punto di rugiada in pressione deve essere inferiore alla temperatura ambiente e a quella del fluido di almeno 15 °C e non superare il valore di 3 °C .

Il contenuto di olio dell'aria compressa deve rimanere costante per tutta la durata.

Utilizzare esclusivamente oli omologati da AVENTICS. Per maggiori informazioni consultare il documento "Informazioni tecniche" (disponibile nel <https://www.emerson.com/en-us/support>).

## Dimensioni

Fig. 5



1) montaggio a quadro (fori nella piastra di fissaggio) 5 posizioni della leva possibili (posizioni base della leva dopo avere svitato la vite "S1" modificabili in passi di 90°).