

VAIR-PLBT50HS

Cadeado VAULT-Air Padlock

ASSA ABLOY

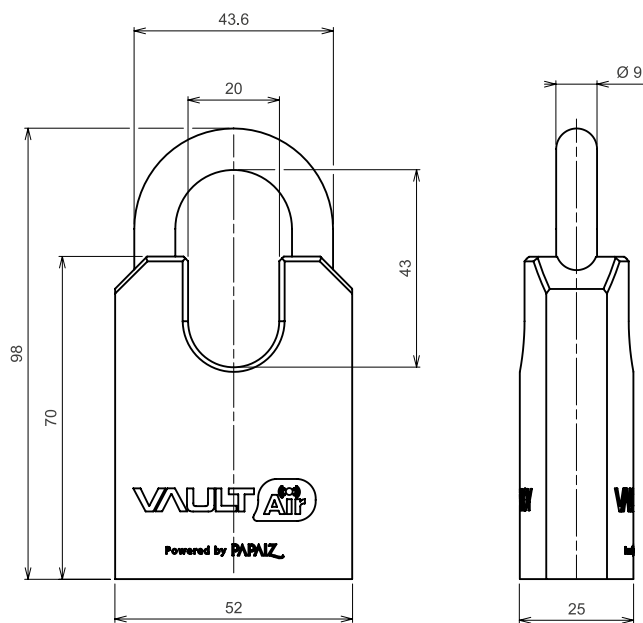
controledeacesso.assaabloy.com.br

Experience a safer
and more open world

O cadeado VAULT-Air Padlock VAIR-PLBT50HS foi projetado e desenvolvido para atender às necessidades de alta segurança no controle de acesso de múltiplas pessoas ao ponto controlado, sem o risco de cópias não autorizadas de chaves físicas. É perfeito para portões, cercas, grades, caminhões, ERBs, Silos, e qualquer outra aplicação que necessite de uma segurança extra.

É totalmente integrado ao Vault Next, o sistema de controle de acesso que permite a definição de regras de abertura, protocolos de segurança, visualização logs e relatórios completos de acesso, além de integração com sistemas de CFTV, RH, ERP, Active Directory e muitos outros.

Atendendo os requisitos de Alta Segurança, e extremamente reforçado, o VAULT-Air Padlock VAIR-PLBT50HS foi desenvolvido para comunicação com protocolos de criptografia extremamente seguros como o AES-256. Altamente resistente, possui corpo em latão maciço e haste reforçada em aço cromado e foi projetado para superar o padrão ABNT NBR15271, além de possuir certificação ANATEL.



Especificações do Produto

LED para visualização de status

Conexão com App VAULT-Air via Bluetooth 4.0 LE

Testado para ABNT NBR15271

Notificação para carregamento da bateria

Integrado com o VAULT Next, é possível gerenciar “quem e quando” tem permissão de acesso para abertura do cadeado

Características Técnicas

Modelo	VAIR-PLBT50HS
Autenticação	Bluetooth via App VAULT-Air
Certificações	ANATEL
Dimensões	52x25x98mm
Aplicação	Ambientes Internos/ externos
Corpo	Latão maciço
Haste	Aço reforçado cromado
Acabamento	cromado polido, cromado escovado ou latão escovado
Bateria	LiPO 500mAh
Duração estimada da bateria	2.000 Aberturas por carga completa ou 6 meses (o que acontecer primeiro)
Vida útil estimada da bateria	5 anos
Rádio	Bluetooth 4.2 LE (2.4GHz)
Criptografia (comunicação por rádio)	AES 256 bits
Classe de Proteção	IP66
Temperatura de operação	0°C a 60°C
Umidade relativa	< 85% (sem condensação)
Status Led	Vermelho/ Verde/ Azul
Compatibilidade	Android 8.1+

Assa Abloy Brasil Indústria e Comércio LTDA

Av. Jerome Case, nº 2.600, Galpão A1, Parte C - Condomínio Sorocaba Business Park, Bairro Éden Sorocaba - SP. Telefone: +55 (11) 5693-4450. CNPJ: 02.214.604/0005-90 | I.E: 798.451.225.117

    Acompanhe nossas redes sociais

DATASHEET | VAIR-PLBT50HS | Versão Portuguesa | Rev. 08.2023