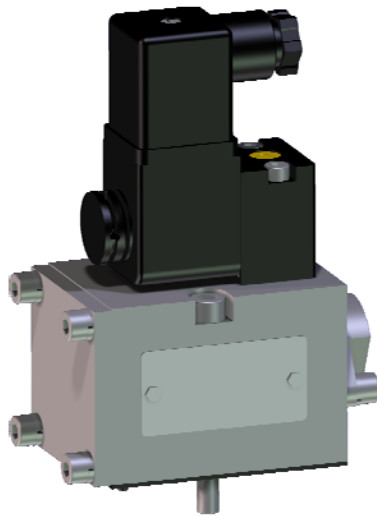
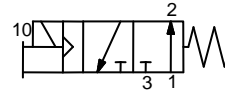


# SHOCK-BLOWER® - Datenblatt / Data sheet

3/2-Wege Grundplattenventil GR /  
3/2-way directional control valve GR



Normal offen /  
normal open



## Technische Daten

<b>Magnet:</b>	Ausgelegt für 1% ED
<b>Anschlussdaten:</b>	13 VA für 110 V-230 V, 50/60 Hz 9 VA für 24 V-48 V DC
<b>Schutzart:</b>	IP65
<b>Spannungstoleranz:</b>	± 10%
<b>Umgebungstemperatur:</b>	-50 °C bis +120 °C
<b>Durchflussmedium:</b>	Druckluft, gefiltert (max. 10 bar)

## Funktion

- in Ruhestellung offen
- intern vorgesteuert
- Federrückholung
- nicht einrastende Hand-Hilfsbetätigung

## Technical specification

<b>Solenoid:</b>	Rated for 1% ED
<b>Connection data:</b>	13 VA for 110 V-230 V, 50/60 Hz 9 VA für 24 V-48 V DC
<b>Protection class:</b>	IP65
<b>Voltage tolerance:</b>	± 10%
<b>Ambient temperature:</b>	-50 °C to +120 °C
<b>Flow media:</b>	Filtered air (max. 10 bar)

## Function

- idle position open
- internally servo controlled
- spring returned
- non-locking auxiliary manual button

