

# Drehstrom-Asynchronmotor FCPA 112 M 4/8

AC11M4800006

## Allgemeine Daten

Motorart	3~ multi speed
Typenbezeichnung	FCPA
Baugröße	112
Bauform	B34a
Gehäuseausführung	M
Gehäusematerial	Aluminium
Isolationsklasse	F/B
Klemmkastenlage	oben AS
Klemmkasten Ausrichtung	KV nach rechts
Gewicht (kg)	35,00
Drehrichtung	rechts / links
Schwingstufe	A
Wuchrtart	Halbkeil
Kühlungsart	IC411
Ausführung nach	IEC 60034-1
Geräuschgrenzwert	IEC 60034-9

## Elektrische Daten

Leistung 1 50Hz (kW)	2,20
Frequenz (Hz)	50
Spannung 50Hz (V)	380-420
Spannungs-/Frequenztoleranz (ungültig bei Bereichsspannung)	Bereich B
Schaltungsart	YY/Δ
Polzahl	4/8
Wirkungsgrad 100% 50Hz (%)	78/72
Leistungsfaktor	0,88/0,63
Anlaufstromfaktor (Ia/In)	6,5/5,5
Anlaufmomentfaktor (Ma/Mn)	1,7/1,7
Kippmomentfaktor (Mk/Mn)	1,8
Nennstrom 50Hz (A)	4,63/4,45

## Allgemeine Daten polumschaltbarer Motor

Leistung 2 50Hz (kW)	1,40
----------------------	------

## Motor Eigenschaften

Farbton	RAL7030
Lackoberfläche	glänzend
Schutzklasse	IP55
Kabelverschraubung Größe (Kabelanschluss)	1xM32x1,5 1xBlindst.
Kabelverschraubung (Art)	Standard
Wellenende (mm)	28 x 60
Wellenmaterial	C45
Ausprägung BS	Lüfterflügel Kunststoff
Flansch	160

## Mechanische Daten

Drehmoment (Nm)	15,22/19,81
Drehzahl (1/min)	1380/675
Kugellager AS	6306.ZZ.C3
Kugellager BS	6306.ZZ.C3
Lagerung AS	Loslager
Lagerung BS	Loslager
Lagerlebensdauer (h)	20000
zul. Radiallast (X/2) (N)	1100
zul. Radiallast (X0) (N)	1225
zul. Radiallast (Xmax) (N)	975
zul. Axiallast B3,B5,B35,B14,B34 (N)	950
zul. Axiallast V1,V3,V19,V18 (N)	905

## Einflussfaktoren

Betriebsart	S1
Umgebungstemperatur (°C)	-20 bis +40
Aufstellhöhe (m)	1000

Technische Änderungen und Irrtümer vorbehalten.

AC Motoren GmbH  
Einsteinstr. 17  
D-64859 Eppertshausen

+49 6071 49 887 -0  
team@ac-motoren.de  
www.ac-motoren.com

Sparkasse Dieburg  
IBAN: DE87 5085 2651 0148 0115 21  
BIC: HELADEF3333

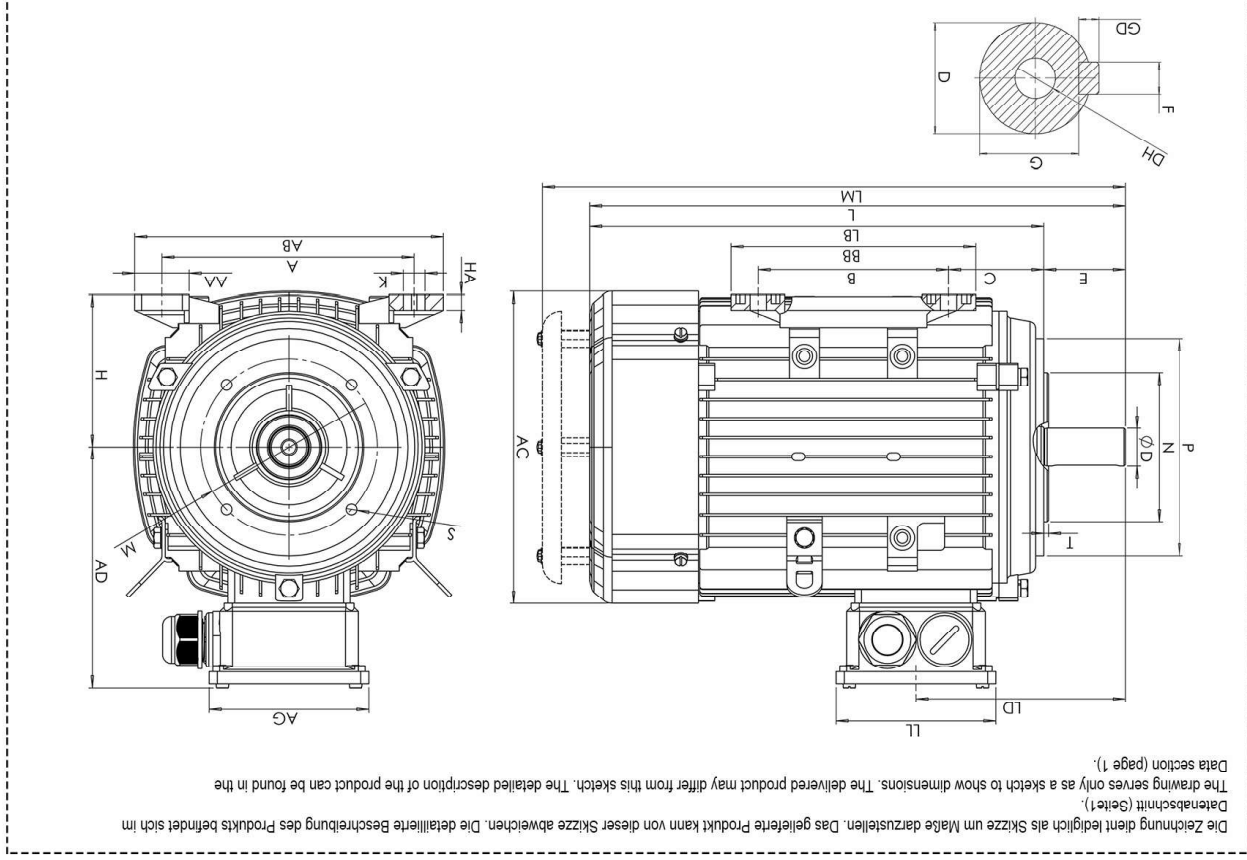
Postbank Frankfurt  
IBAN: DE80 5001 0060 0750 8446 04  
BIC: PBNKDE33

Amtsgericht Darmstadt – HRB Nr. 92769 – UstID: DE 812 439 558 – Geschäftsführer: Timo Klußmann

Drehstrom-Asynchronmotor FCPA 112 M 4/8

A11M480006

Maßbilder



435	LM	32x1,5	DH	12x16	ED	5,00	G	24,00	LL	117,50	L	395,00	AG	117,50	GD	7	EB	50	F	8	HA	12	H	112	E	60	D	28	C	70	BB	180	B	140	AD	169	AC	219	AB	227	AA	41	A	190
M8	S	4,00	T	160	P	110	N	130	M	335	LB	14	LA																															

M8	S	4,00	T	160	P	110	N	130	M	335	LB	14	LA
----	---	------	---	-----	---	-----	---	-----	---	-----	----	----	----