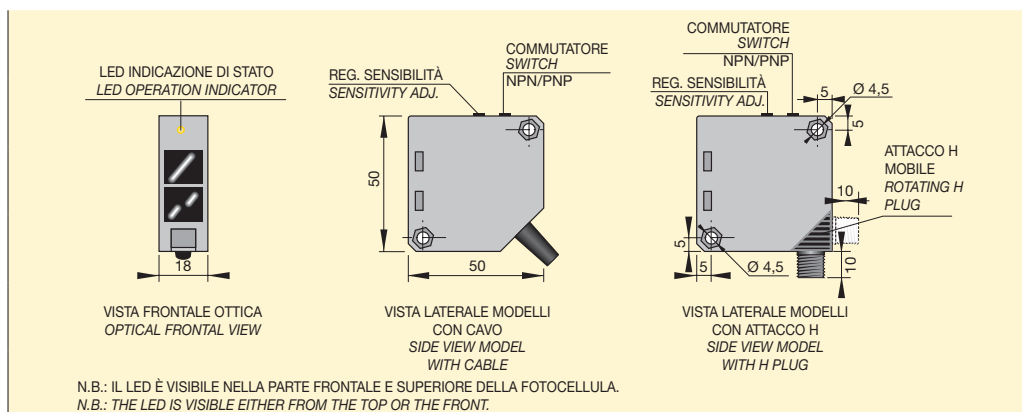


# SENSORI FOTOELETTRICI SERIE FTQSP NPN/PNP 10 ÷ 30 Vcc

## PHOTOELECTRIC SENSORS FTQSP SERIES NPN/PNP 10 ÷ 30 Vdc



- CUSTODIA COMPATTA 50 x 50 x 18 mm
- USCITA PROGRAMMABILE NPN/PNP / FUNZIONE USCITE NO+NC / REGOLAZIONE DELLA SENSIBILITÀ / MODELLI TEMPORIZZATI
- COMPACT SIZE 50 x 50 x 18 mm
- PROGRAMMABLE OUTPUT NPN/PNP / OUTPUT FUNCTION NO+NC / SENSITIVITY ADJUSTMENT / DELAYED MODELS



### CARATTERISTICHE TECNICHE TECHNICAL CHARACTERISTICS

Dimensioni / Dimensions		mm				
SISTEMA DI RILEVAMENTO TYPE OF SENSING		RIFLESSIONE DIRETTA DIRECT REFLECTION	RIFLESSIONE CON CATARIFRANGENTE REFLECTION WITH REFLECTOR	RIFLESSIONE POLARIZZATA CON CATARIFRANGENTE POLARIZED REFLECTION WITH REFLECTOR	SBARRAMENTO THRU BEAM	
MODELLI CON CAVO MODELS WITH CABLE		FTQSP - CP FTQ000105	FTQSP - CR FTQ000109	FTQSP - CAR FTQ000113	FTQSP - CBR FTQ000117	FTQSP - CBE FTQ000121
MODELLI CON CONNETTORE MODELS WITH CONNECTOR		FTQSP - CP H FTQ000108	FTQSP - CR H FTQ000112	FTQSP - CAR H FTQ000116	FTQSP - CBR H FTQ000120	FTQSP - CBE H FTQ000124
Distanza di rilevamento Sn regolabile Sensing range Sn adjustable	cm	150*	800**	500**	2000	
Tipo di uscita programmabile Programmable output		NPN / PNP		NO + NC	-	
Tipo di luce emessa Light source	Led	Infrarosso Infrared		Rosso Red	Infrarosso Infrared	
Ritardo alla disponibilità Power ON delay	ms	≤ 100				
Frequenza di lavoro Switching frequency	Hz	400			250	
Tensione continua (ond. residua ≤ 10%) Continuous voltage (residual ripple ≤ 10%)	V	10 ÷ 30				
Tensione alternata 50 ÷ 60 Hz Alternating voltage 50 ÷ 60 Hz	V					
Corrente max di uscita Max output current	mA	200				-
Assorbimento max Max absorption	mA	≤ 35 - 24Vdc				≤ 50 - 24Vdc
Caduta di tensione (uscita attivata) Voltage drop (sensor ON)	V	≤ 1.8				-
Protezione al cortocircuito Short circuit protection		Presente Incorporated				-
Interferenza luce esterna Light immunity		> 10.000 Lux				
Led visualizzatore Led	Giallo Yellow	Indicazione di stato Operation indicator				-
	Verde Green					Alimentazione Power supply
Limiti di temperatura Temperature limits	°C	-20 ÷ +60				
Grado di protezione IP rating	IP	65				
Custodia plastica Plastic housing		ABS grigio Grey ABS				
Cavo PVC PVC cable	2m	4 x 0.25 mm <sup>2</sup>				2 x 0.50 mm <sup>2</sup>
Schemi di collegamento Wiring diagrams		Vedi pag. 87 - fig. 3 See page 87 - pict. 3				
Collegamento con connettore Connection with connector		Vedi pag. 87 - fig. 5 See page 87 - pict. 5				
Programmazione e regolazione Programming and adjustment		Vedi pag. 88 See page 88				

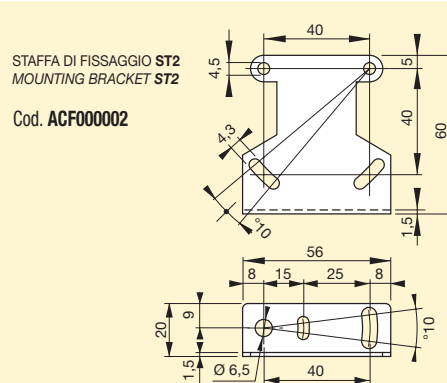
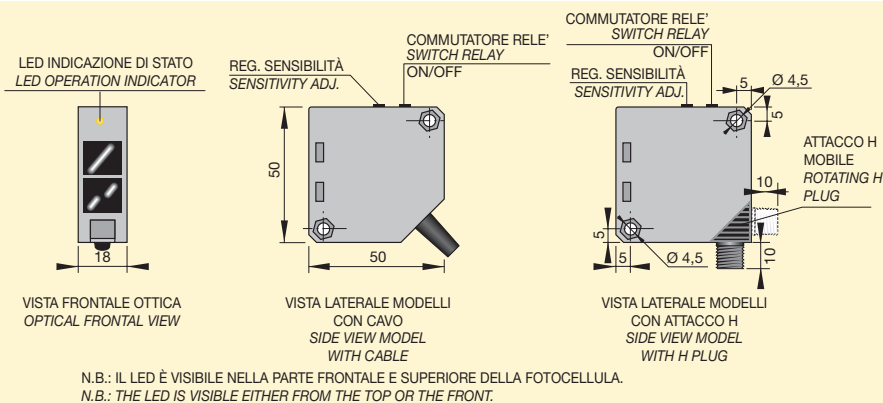
\*Sn riferita ad un foglio di carta bianca non lucida dim. 10 x 10 cm. - \*\*Sn riferita ad un foglio di carta bianca non lucida dim. 20 x 20 cm. - \*\*\*Sn riferita al catarifrangente CT80.  
\*Sn is related to matt white paper dim. 10 x 10 cm. - \*\*Sn is related to matt white paper dim. 20 x 20 cm. - \*\*\*Sn is related to CT80 reflector.

# SENSORI FOTOELETTRICI SERIE FTQSP - RELÈ 12 ÷ 250 Vcc/ca

## PHOTOELECTRIC SENSORS FTQSP SERIES - RELAY 12 ÷ 250 Vdc/ac



- CUSTODIA COMPATTA 50 x 50 x 18 mm • USCITA A RELÈ AD UNO SCAMBIO / RELÈ ON/OFF PROGRAMMABILE / REGOLAZIONE DELLA SENSIBILITÀ / MODELLI TEMPORIZZATI
- COMPACT SIZE 50 x 50 x 18 mm • RELAY OUTPUT / PROGRAMMABLE RELAY ON/OFF / SENSITIVITY ADJUSTMENT / DELAYED MODELS



**RIFLESSIONE DIRETTA**  
DIRECT REFLECTION

**RIFLESSIONE CON CATARIFRANGENTE**  
REFLECTION WITH REFLECTOR

**RIFLESSIONE POLARIZZATA CON CATARIFRANGENTE**  
POLARIZED REFLECTION WITH REFLECTOR

**SBARRAMENTO THRU BEAM**

**RICEVITORE RECEIVER**

**EMETTITORE EMITTER**

**FTQSP - P - R**  
FTQ000126

**FTQSP - R - R**  
FTQ000130

**FTQSP - AR - R**  
FTQ000134

**FTQSP - BR - R**  
FTQ000138

**FTQSP - BE - R**  
FTQ000142

**FTQSP - P - R H**  
FTQ000129

**FTQSP - R - R H**  
FTQ000133

**FTQSP - AR - R H**  
FTQ000137

**FTQSP - BR - R H**  
FTQ000141

**FTQSP - BE - R H**  
FTQ000146

150\*

800\*\*

500\*\*

2000

RELÈ ON/OFF (Selezionabile)  
RELAY ON/OFF (Programmable)

Infrarosso  
Infrared

Rosso  
Red

Infrarosso  
Infrared

≤ 100

10

12 ÷ 250

12 ÷ 250 (valori massimi assoluti / absolute maximum ratings)

≤ 5

≤ 10

> 10.000 Lux

Indicazione di stato  
Operation indicator

Alimentazione  
Power supply

-20 ÷ +60

65

ABS grigio  
Grey ABS

5 x 0.35 mm<sup>2</sup>

2 x 0.50 mm<sup>2</sup>

Vedi pag. 87 - fig. 4  
See page 87 - pict. 4

Vedi pag. 87 - fig. 7  
See page 87 - pict. 7

Vedi pag. 88  
See page 88

Modelli con temporizzazione: tutti i modelli FTQSP sono disponibili a richiesta con intervento temporizzato all'eccitazione (TE) e/o alla diseccitazione (TD). Tempi di intervento regolabili nelle gamme 0 ÷ 1 min e 0 ÷ 10 min.  
Delayed models: all models FTQSP are available on request with delay time on energization (TE) and/or delay time on de-energization (TD). The delay times is adjustable in the ranges 0 ÷ 1 min e 0 ÷ 10 min.