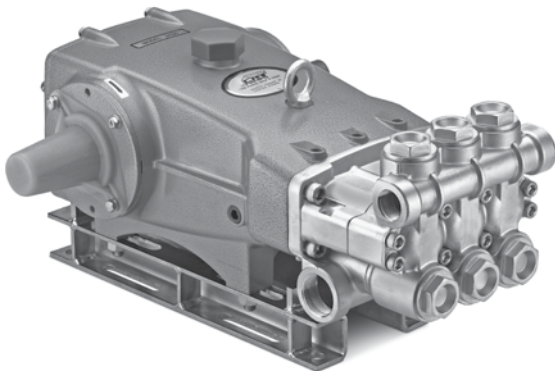


DATENBLATT

35 FRAME PLUNGERPUMPE



Messing Modell: **3520DFVH3**



Modell 3520 gezeigt
(Wellenschutzkappe enthalten, Winkelschienen separat erhältlich)

SPEZIFIKATIONEN	U.S. Einheiten	Metrische Einheiten
Fördermenge	23 gpm	87 l/min
Druckbereich	bis 2030 psi	bis 140 bar
Pumpendrehzahl*	800 rpm	800 U/min
Vordruck max.	bis zu 290 psi	bis zu 20 bar
Max. Medientemperatur	68° F	20° C
Bohrung	1.260"	32 mm
Hub	1.890"	48 mm
Ölmenge Kurbelgehäuse	4.2 Qts.	4 l
Sauganschluss (2)	1 1/2" NPT(innen)	1 1/2" NPT(innen)
Druckanschluss (2)	1" NPT(innen)	1" NPT(innen)
Wellendurchmesser	1.378"	35 mm
Antriebswelle	beidseitig	beidseitig
Gewicht	176 lbs.	80 kg
Einbaulage	horizontal	horizontal

*Minstdrehzahl der Pumpen ist 100 U/min.

EIGENSCHAFTEN

- Dreifach design bietet einen hohen Wirkungsgrad und geringe Pulsation.
- Langlebige zweifache V-Packungen werden vom Fördermedium geschmiert und gekühlt.
- Vorgespannte Niederdruckdichtungen bieten sekundären Schutz gegen externe Leckagen und erfordern keine Packungseinstellungen.

BESTIMMUNG DER PUMPENDREHZAHL

$$\frac{\text{Fördermenge}}{\text{Pumpendrehzahl}} = \frac{\text{gewünschte l/min}}{\text{gewünschte U/min}}$$

BESTIMMUNG DER ERFORDERLICHEN kW

$$\text{kW} = \frac{\text{l/min} \times \text{bar}}{480}$$

BESTIMMUNG DER MOTORRIEMENSCHLEIBE

$$\frac{\text{Motorscheibe W.D.}}{\text{Pumpendrehzahl}} = \frac{\text{Pumpenscheibe W.D.}}{\text{Motordrehzahl}}$$

Für komplette Einheiten wenden Sie sich an Ihre CAT PUMPS Niederlassung.
Weitere Informationen finden Sie in der **Betriebsanleitung**.

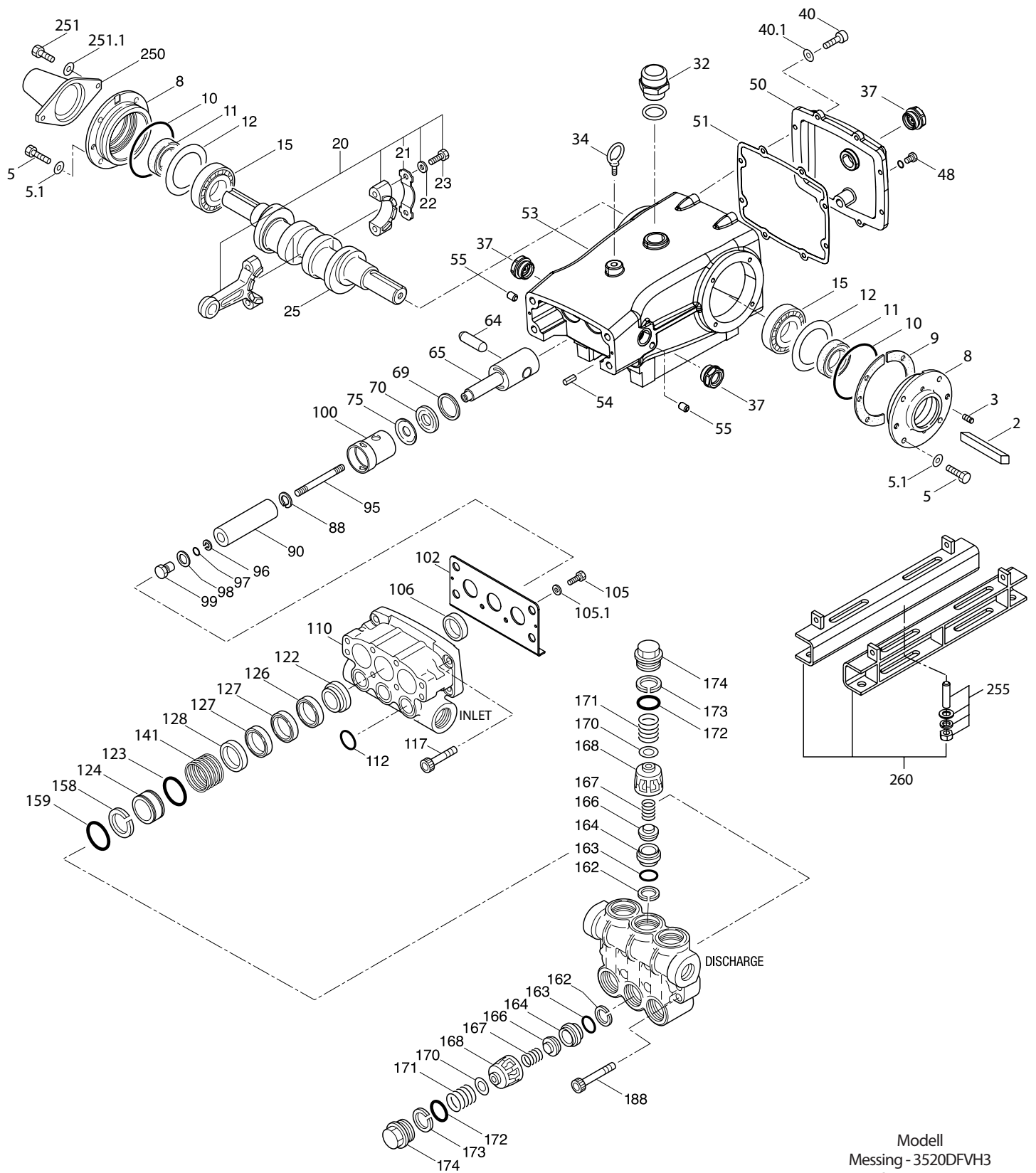
STÜCKLISTE

POS.	TEIL NR.	MAT.	BEZEICHNUNG	STK.
3520DFVH3				
2	30742	STL	Passfeder, (M10 x 8 x 70)	1
3	707058	S	Gewindestift (M6x6)	4
5	707072	S	Schraube, Sechsk. (M8x25)	8
5.1	707053	S	Scheibe 8,4 mm	8
8	703963	F	Deckel, Lager	2
9	815279	FBR	Distanzscheibe, geteilt 2-Tlg (siehe Tech Bulletin 125)	2
10	12398	NBR	O-Ring, Lagergehäuse - 70D	2
11	13296	NBR	Radialwellendichtring	2
12	101029	STL	Distanzscheibe	0-4
15	29326	STL	Lager, Rolle	2
20	126725	BZ	Pleuel, komplett (Enthält: 21,22,23)	3
21	126749	STCPR	Sicherungsblech	3
22	126593	STCPR	Scheibe (M10.5)	6
23	122045	STZP	Schraube, Sechsk. (M10x55)	6
25	29325	FCM	Kurbelwelle - beidseitig (M48)	1
32	703640	BB	Entlüftungstopfen m/Dichtung	1
34	126743	STCPR	Ringschraube (M12x1.75) (nur zum Heben der Pumpe)	1
37	703675	—	Ölschauglas m/Dichtung	3
40	707054	S	Schraube, Zyl. (M8x25)	8
40.1	707053	S	Scheibe 8,4 mm	8
48	703504	STZP	Ölablassschraube m/Dichtung (1/2")	1
50	703962	F	Deckel, Rückseite	1
51	703549	FBR	Dichtung, Gehäusedeckel	1
53	703961	F	Kurbelgehäuse	1
54	703683	S	Spannstift	2
55	707055	S	Gewindestift (M12x16)	2
64	43864	CM	Bolzen, Kreuzkopf	3
65	49166	SSHB	Plungerstange	3
69	126587	STCPR	Scheibe, Dichtring	3
70	76488	NBR	Dichtring, Plungerstange	3
75	43865	S	Stauscheibe	3
88	45676	S	Scheibe, geschlitzt (M16)	3
90	43957	CC	Plunger (M32x145)	3
95	89778	SS	Stehbolzen, Plungerhalter (M10x135)	3
96	20189	PTFE	Stützring, Plungerhalter	3
97	11345	NBR	O-Ring, Plungerhalter - 70D	3
98	44085	SS	Scheibe, Plungerhalter	3
99	44084	SS	Plungerhalter (M10)	3
100	701387	PPG	Dichtungshalter	3
102	701236	S	Platte	1
105	701240	S	Schraube, Sechsk. (M8x16)	2
105.1	707053	S	Scheibe 8,4 mm	2
106	704445	PTFE/NBR	Dichtung, Niederdruck	3
110	703642	BBCPR	Saugstutzen	1
112	11379	NBR	O-Ring, Saugstutzen - 70D	3
117	44585	S	Schraube, Zyl. (M14x40)	4
122	49744	BB	Distanzring (siehe Tech Bulletin 114)	3
123	12391	NBR	O-Ring, V-Packung Zylinder - 70D	3
124	49742	BB	Zylinder, V-Packung (siehe Tech Bulletin 114)	3
126	43963	BB	Adapter, weiblich	3
127	44608	STG	V-Packung	6
128	43965	BB	Adapter, männlich	3
141	49743	SS	Feder, Distanzstück (siehe Tech Bulletin 114)	3
158	48362	D	Stützring, V-Packung Zylinder	3
159	48860	NBR	O-Ring, V-Packung Zylinder - 90D	3
162	48363	D	Stützring, Ventilsitz	6
163	26142	NBR	O-Ring, Ventilsitz - 80D	6
164	44727	S	Ventilsitz	6
166	43932	S	Ventil	6
167	44109	SS	Feder, Ventil	6
168	44728	PVDF	Federhalter, Ventil	6
170	44729	SS	Scheibe, Federhalter	6
171	44644	SS	Feder, Ventilstopfen	6
172	89827	NBR	O-Ring, Ventilstopfen - 90D	6
173	48364	D	Stützring, Ventilstopfen	6
174	46444	FBB	Ventilstopfen [02/06]	6
185	49465	BBCPR	Druckstutzen (siehe Tech Bulletin 099 und 109)	1
188	89981	S	Schraube, Zyl. (M12x70)	8
250	703964	F	Wellenschutzkappe	1
251	707056	S	Schraube, Sechsk. (M10x16)	2
251.1	707057	S	Scheibe 10,5 mm	2

Kursiv gedrucktes ist optional erhältlich. [] Datum der letzten Produktionsänderung. R Komponenten entsprechen der RoHS-Richtlinie.

Materialschlüssel (nicht enthalten in der Teil Nr.): BB=Messing BBCP=Messing/verchromt BZ=Bronze CC=Keramik CM=Chrom-Moly D=Acetal F=Grauguss
 FBB=geschmiedetes Messing FBR=Faser FCM=geschmiedetes Chrom-Moly NBR=Acrylnitril-Butadien-Kautschuk (Buna-N) PPG=Polypropylen m Glasfasern
 PTFE=Polytetrafluorethylen PVDF=Polyvinylidenfluorid S=304 Edelstahl SS=316 Edelstahl SSHB=316 Edelstahl/hohe Festigkeit Messing STG=Spezialmischung PTFE weiß
 STCP=Stahl/verchromt STL=Stahl STZP=Stahl/verzinkt

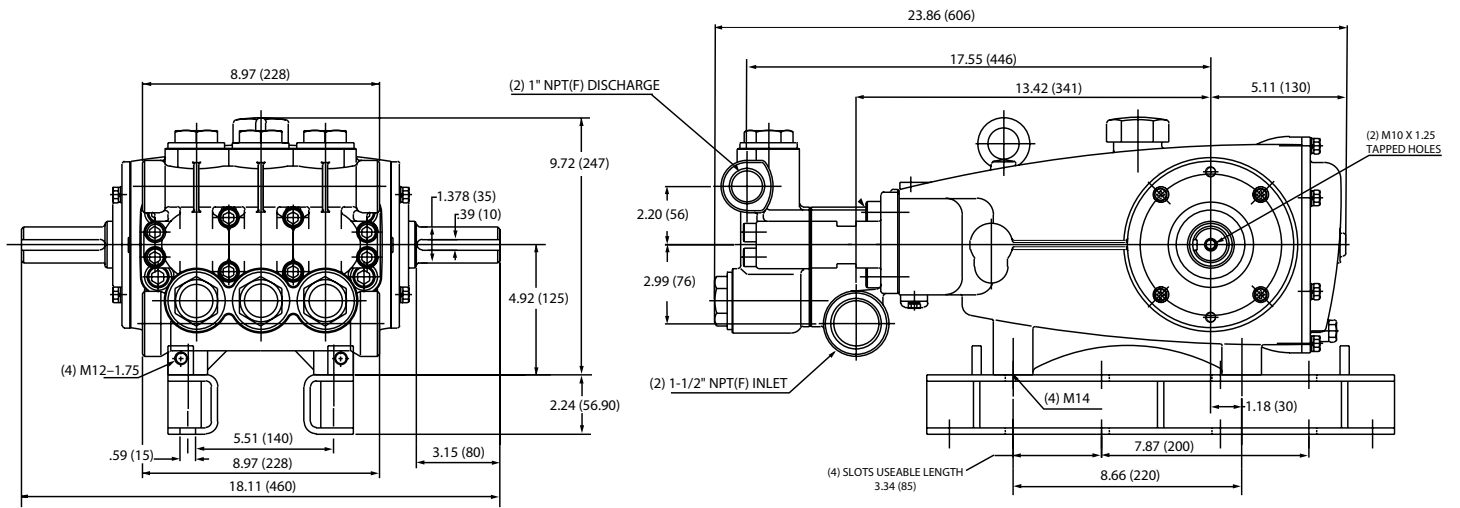
EXPLOSIONSZEICHNUNG



Modell
Messing - 3520DFVH3
August 2021

POS.	TEIL NR.	MAT.	BEZEICHNUNG	STK.
	3520DFVH3			
255	34018	STZPR	Montagesatz, direkt	1
260	126611	STZPR	Winkelschienensatz	1
300	702562	—	Dichtungssatz (Enthält: 106, 112, 123, 127, 158, 159)	1
310	702548	—	Ventilsatz (Enthält: 162, 163, 164, 166, 167, 168, 170, 171, 172, 173)	1
311	702549	—	Reparatursatz (Enthält: 9, 10, 11, 12, 15, 20, 25, 51)	1
312	703643	—	Reparatursatz (Enthält: 122, 124, 126, 128, 141)	1

Sätze immer komplett erneuern



Modell 3520