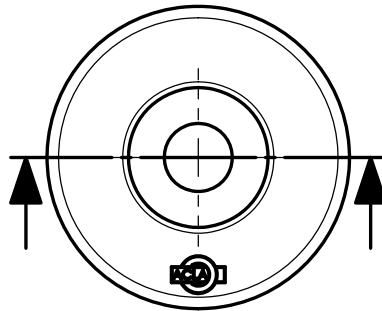
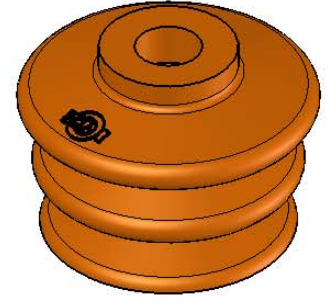
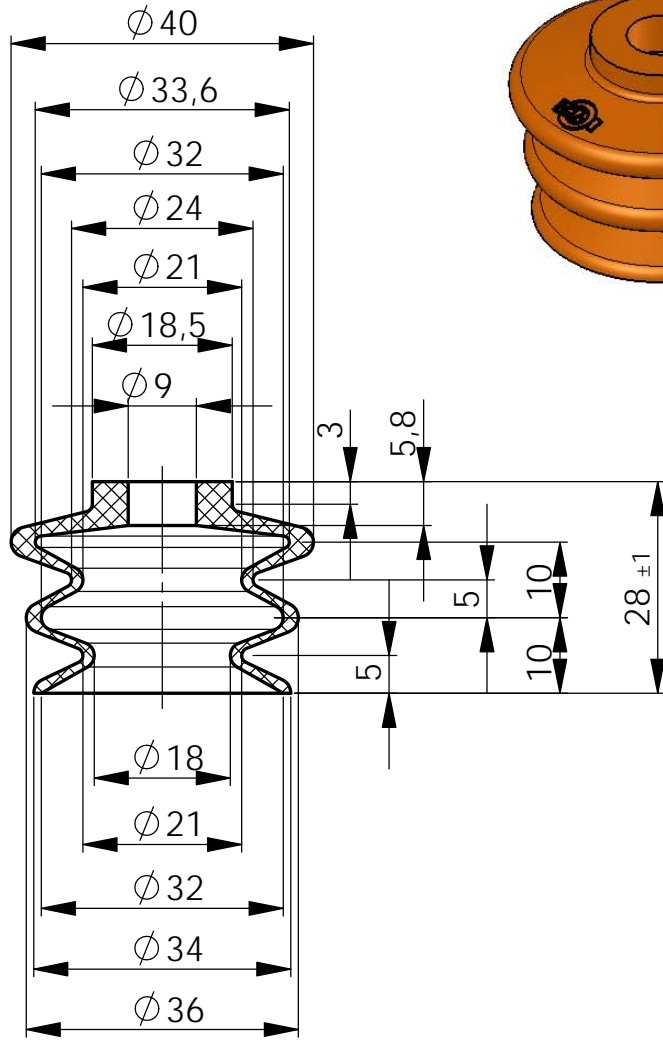
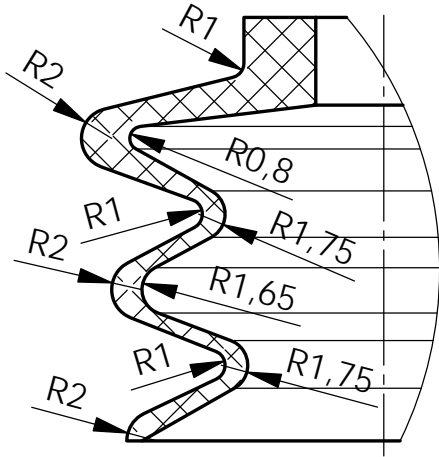


Kopien dieser Zeichnung, in Papier-, elektronischer oder anderer Form, unterliegen nicht dem Änderungsdienst

**DETAIL  
MAßSTAB 2 : 1**



n.KDZ M61634

Index	Datum	Name	Stück	Benennung		Teil	Fertigmaß	Werkstoff
"a"	19.10.94		1998	Tag	Name			ACLATHAN AP 78
"b"	12.09.96		Gez.	28.08.	Kremin	Art.-Nr.: 370 335 Teil 1		ACLATHAN 1800 P
"c"	21.10.96		Gepr.	ÜBERPRÜFT Von Schult, 11:18, 12.05.2014		370 335.7 Teil 2		
"d"	28.08.98	Kremin	Norm					
"e"	28.11.98	Kremin	Maßstab					CAD - Zeichnung 2013
"f"	15.12.98	Kremin	1:1					4-V8535"g"
"g"	12.05.14	Kremin						
St.-SG.: 01420 SG.: 01422			Maße ohne Toleranzang.nach:	DIN 16901		Entstanden aus: Ersetzt durch:		

Urheberschutz nach DIN 34:  
"Für diese Zeichnung behalten wir uns alle Rechte vor."



**ACLA-WERKE GMBH**  
Frankfurter Str.142-190  
51065 Köln

**Sauger**  
**Ø40/9x28**