

Precont® PU4SM

Universeller Drucktransmitter / Druckschalter
für allgemeine industrielle Anwendungen

Technische Information TI06.25



Anwendung

- Maschinen- und Anlagenbau
- Klima- und Kälteanlagenbau
- Hydraulik- und Pneumatiksysteme
- Prozessindustrie
- Umwelttechnik
- Gebäudeautomation

Hauptmerkmale

- Messbereiche von 400 mbar bis 1000 bar
- Große Vielfalt an Prozessanschlüssen
- Metallische frontbündige oder innenliegende Membrane
- Prozesstemperaturbereich -40°C bis +125°C
- Voll verschweißtes robustes Edelstahlgehäuse
- Hohe Schutzart IP69K/IP67
- Höchste Genauigkeit bis $\leq 0,15\%$
- Elektronik 4...20mA FSK / RS485 Modbus®-RTU / IO-Link® 0...10V
- Zulassung ATEX / IECEx: Ex ia IIC Ga / Ex ia IIIC Da
- Elektrischer Anschluss M12-Stecker oder Winkelstecker



Beschreibung

Das Gerät ist ein elektronischer Drucksensor zur Überwachung, Regelung und kontinuierlichen Messung von Drücken in Gasen, Dämpfen, Flüssigkeiten und Stäuben.

Eine hohe Variantenvielfalt an Prozessanschlüssen und Elektronikausführungen erlaubt die Verwendung für eine Vielzahl von Anwendungen, auch von anspruchsvollen Messaufgaben.

Durch seine hohe Genauigkeit und die digitale Abgleichbarkeit per FSK, RS485 Modbus®-RTU oder IO-Link® kann das Gerät an verschiedenste Applikationen angepasst werden.

Der frontbündige Prozessanschluss ermöglicht die prozessintegrierte Reinigbarkeit der medienberührenden Messmembran, auch durch CIP/SIP-Reinigungsprozesse. Eine wartungs- und störungsfreie Druckmessung ist somit auch in kritischen Anwendungen mit viskosen oder auch häufig wechselnden Medien gewährleistet.

Die robuste Bauform gewährleistet zuverlässige präzise Messwerte und ermöglicht den Betrieb auch bei anspruchsvollen Umgebungsbedingungen, z.B. tiefen Temperaturen, hohen Schock- und Vibrationsbelastungen oder problematischen Medien.



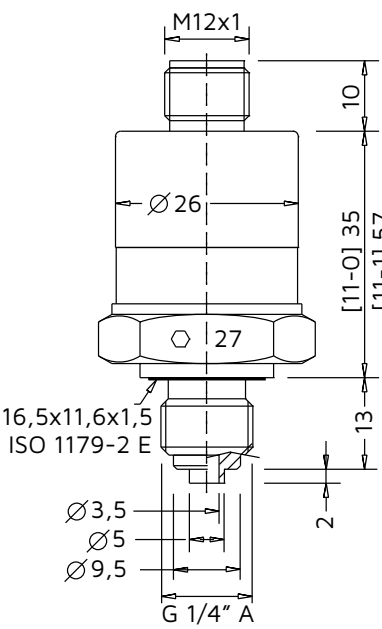
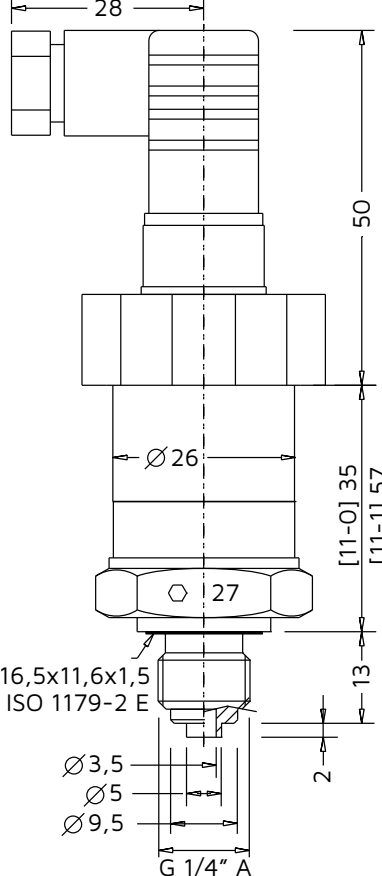
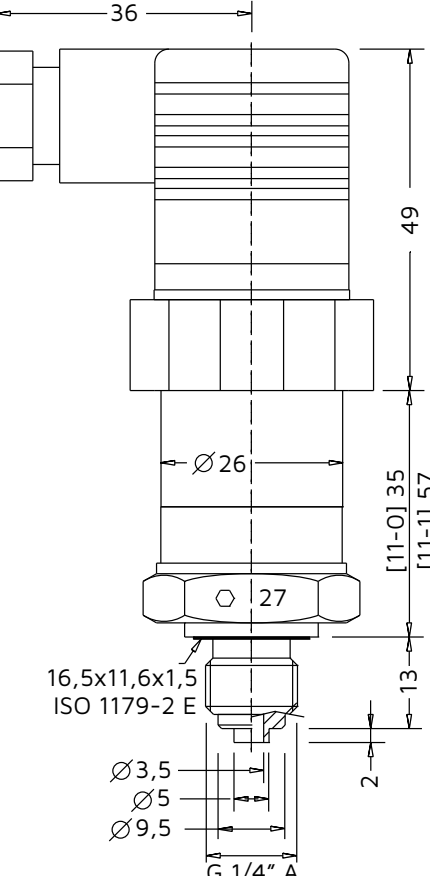
Technische Daten

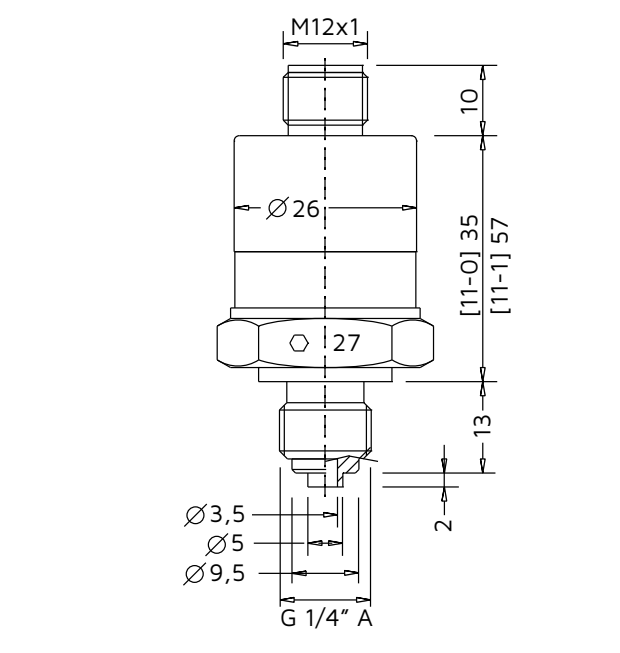
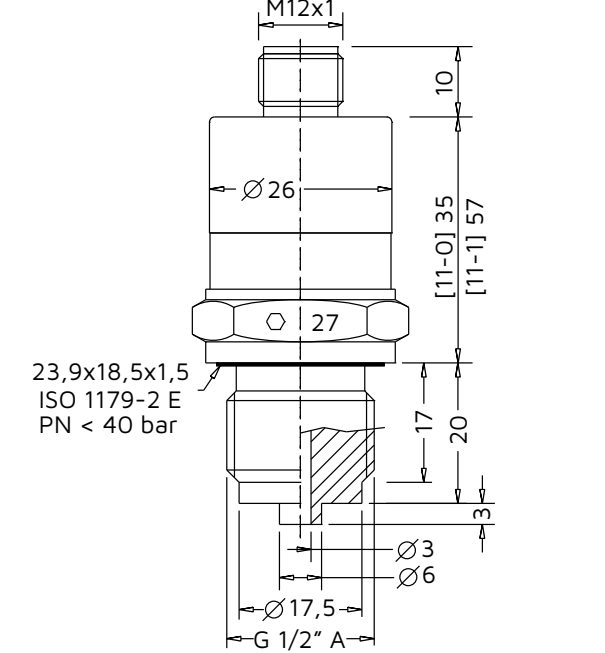
Messbereich										
Nennndruck PN	[bar]	0..0,4	0..1	0..4	0..6	0..10	0...16	0..20	0..40	0..60
		0..100	0..160	0..250	0..320	0..400	0..600	0..100	-1..0	-1..1
Ausgang Typ A – Strom 4...20mA FSK										
Signalbereich	3,9...20,5mA, Messbereich [08] = 4...20mA, Fehler $\leq 3,9\text{mA} / \geq 20,5\text{mA}$									
Zeitverhalten t90-min	$\leq 5\text{ms}$ (td = 0s)									
Schnittstelle	FSK / 1200 Bit/s									
Ausgang Typ V – RS485 Modbus®-RTU										
Schnittstelle	RS485, bidirektional / Modbus-RTU / 4,8...38,4 kBaud									
Eingangswiderstand	112k Ω									
Zeitverhalten t90-min	$\leq 2\text{ms}$ (td = 0s)									
Ausgang Typ L – IO-Link®										
Schnittstelle	IO-Link V1.1 / Port Class A / Com2 (38,4 kBaud), Com3 (230,4 kBaud)									
Schaltausgang	2x PP (Push-Pull), schaltend auf +L/-L									
Zeitverhalten t90-min	$\leq 2\text{ms}$ (td = 0s)									
Ausgang Typ B – 0...10V										
Signalbereich	0...10,25V, Messbereich [08] = 0...10V, Fehler 0V / $\geq 10,25\text{V}$									
Zeitverhalten t90-min	$\leq 5\text{ms}$ (td = 0s)									
Hilfsenergie										
Versorgungsspannung Us / Eingangsstrom Is / Einschaltverzögerungszeit	Typ A – 4...20mA FSK: 9...35VDC verpolungsgeschützt / Restwelligkeit $\leq 2\text{Vpp} / \leq 20,5\text{mA} / \leq 0,1\text{s}$ (td = 0s) Typ A – 4...20mA FSK Ex: 9...30VDC / $\leq 2\text{Vpp} / \leq 22\text{mA}$ Typ B – 0...10V: 14...35VDC verpolungsgeschützt / Restwelligkeit $\leq 2\text{Vpp} / \leq 25\text{mA}$ (Iuo = 0mA) / $\leq 0,1\text{s}$ (td = 0s) Typ V – RS485 Modbus®-RTU: 6...35VDC verpolungsgeschützt / Restwelligkeit $\leq 2\text{Vpp} / \leq 10\text{mA}$ (Cio = 0mA) / $\leq 0,1\text{s}$ (td = 0s) Typ L – IO-Link® inaktiv: 9...35VDC verpolungsgeschützt / Restwelligkeit $\leq 2\text{Vpp} / \leq 20\text{mA}$ (Cio / So / Io = 0mA) / $\leq 0,1\text{s}$ (td = 0s) Typ L – IO-Link® aktiv: 18...30VDC verpolungsgeschützt / Restwelligkeit $\leq 2\text{Vpp} / \leq 20\text{mA}$ (Cio / So / Io = 0mA) / $\leq 0,1\text{s}$ (td = 0s)									
Messgenauigkeit										
Kennlinienabweichung	$\leq \pm 0,15\% / \pm 0,5\% \text{FSO}$ (TD=1)									
Langzeitdrift Nullpunkt	$\leq \pm 0,2\% \text{FSO} / \text{Jahr}$ (TD=1)									
Einfluss Temperatur	$T_k \leq \pm 0,05\% \text{FSI} / \text{K}$									
Prozessbedingungen										
Prozesstemperatur	Standard: -40...+100°C (-40°F...+212°F) Erweitert: -40...+135°C (-40°F...+275°F) / +140°C (+284°F) – 1h NBR: -25...+140°C (-4°F...+284°F) FKM/FPM: -20...+100°C (-13°F...+212°F) EPDM: -40...+140°C (-40°F...+284°F) ATEX/IECEX: gemäß Zertifikat ATEX/IECEX									
Druckzyklen	$\geq 10 \text{ Mio.}$ (1,2xPN)									
Umgebungsbedingungen										
Umgebungstemperatur	-40°C...+100°C / ATEX/IECEX: siehe Zertifikat									
Schutzart	IP69K/IP67 (EN/IEC 60529)									
Zündschutzart	ATEX/IECEX: II 1 G Ex ia IIC T1...T6 Ga ATEX/IECEX: II 1 D Ex ia IIC T80°C...T195°C Da ATEX: II 3 G Ex ec IIC T1...T6 Gc									
MTTF	4...20mA: 745 Jahre / 0-10V: 610 Jahre / RS485 Modbus®-RTU: 561 Jahre / IO-Link®: 601 Jahre									

Elektrischer Anschluss

Elektronik Ausgang Typ A Strom 4...20mA FSK Anschluss Stecker M12 - FSK- Schnittstelle Gerät im Ex-freien-Bereich	Elektronik Ausgang Typ V RS485 Modbus®-RTU	Elektronik Ausgang Typ L IO-Link®	Elektronik Ausgang Typ B 0...10V

Maßzeichnungen (mm)

Stecker M12 [14-S]	Stecker EN 175-301-803-C [14-C]	Stecker EN 175-301-803-A [14-A]
 <p>16,5x11,6x1,5 ISO 1179-2 E</p> <p>Ø3,5 Ø5 Ø9,5</p> <p>G 1/4" A</p>	 <p>16,5x11,6x1,5 ISO 1179-2 E</p> <p>Ø3,5 Ø5 Ø9,5</p> <p>G 1/4" A</p>	 <p>16,5x11,6x1,5 ISO 1179-2 E</p> <p>Ø3,5 Ø5 Ø9,5</p> <p>G 1/4" A</p>

Gewinde ISO 228-1 - G1/4", EN 837 [04-6]	Gewinde ISO 228-1 - G1/2", EN 837 [04-1]
<p>Prozessdruck P_{max} = 1000 bar Drehmoment M_{max} = 50Nm</p>	<p>Prozessdruck P_{max} = 1000 bar Drehmoment M_{max} = 50Nm</p>
 <p>16,5x11,6x1,5 ISO 1179-2 E</p> <p>Ø3,5 Ø5 Ø9,5</p> <p>G 1/4" A</p>	 <p>23,9x18,5x1,5 ISO 1179-2 E PN < 40 bar</p> <p>Ø3 Ø6 Ø17,5</p> <p>G 1/2" A</p>

Weitere Anschlussbelegungen und Maßzeichnungen finden Sie in der Bedienungsanleitung oder in der Technischen Information.

Bestellschlüssel

Ausführung
PU4S Standard

Messsystem – Werkstoff Membrane (prozessberührend)/ Sensortyp
M CrNi-Stahl / DMS

Zulassung
S Standard

X ATEX II 1 G / IECEx Ex ia IIC Ga bzw. ATEX II 1 D / IECEx Ex ia IIIC Da (nur mit Ausgang Typ – A und Elektrischer Anschluss – S)

Prozessanschluss

- 6 Gewinde ISO 228-1 – G¼" B, EN 837 Manometer (ohne Prozessdichtung)
- 1 Gewinde ISO 228-1 – G½" B, EN 837 Manometer (≥ 40 bar ohne Prozessdichtung)
- 0 Gewinde ISO 228-1 – G½" B, frontbündig, O-Ring-Dichtung nicht für Messbereiche 0...400 mbar / 0...1 bar / -1...0 bar / 0...1000 bar
- 5 Gewinde ISO 228-1 – G1" B, frontbündig, O-Ring-Dichtung für Messbereich 0...400 mbar / 0...1 bar / -1...0 bar
- Y andere

Werkstoff Prozessdichtungen (prozessberührend)

- 0 ohne / NBR – Nitril-Butadien-Kautschuk
- 1 FPM – Fluorelastomer (z.B. Viton®)
- 3 EPDM – Ethylen-Propylen-Dienmonomer, FDA-gelistet
- Y andere

Werkstoff Prozessanschluss (prozessberührend)

V CrNi-Stahl

Werkstoff Anschlussgehäuse

C CrNi-Stahl

Messbereich

- 03 0...400 mbar
- 05 0...1 bar
- 08 0...4 bar
- 09 0...6 bar
- 10 0...10 bar
- 11 0...16 bar
- 12 0...25 bar
- 13 0...40 bar
- 14 0...60 bar
- 19 0...100 bar
- 20 0...160 bar
- 21 0...250 bar
- 22 0...320 bar
- 23 0...400 bar
- 24 0...600 bar
- 25 0...1000 bar, nur für Prozessanschluss Typ 1, 6 – G½" B, G¼" B (EN 837)
- 16 -1...0 bar
- 17 -1...+1 bar
- YY Sondermessbereich

Elektronik – Ausgang

- A Strom 4...20mA, FSK, 2-Leiter
- B Spannung 0-10V, 3-Leiter (nur mit Elektrischer Anschluss – C oder A)
- V RS485 Modbus®-RTU, 4-Leiter (nur mit Elektrischer Anschluss – S)
- L IO-Link®, 1x Strom 0/4...20mA / 2x Schalter, 4-Leiter (nur mit Elektrischer Anschluss – S)

Elektronik – Funktion

S Standard

Prozesstemperatur

- 0 Standard -40°C...+100°C
- 1 Erweitert -40°C...+125°C, Temperaturentkoppler

Druckvariante

- R Relativdruck
- A Absolutdruck (± 25 bar)

Messsystem – Genauigkeit

- 4 0,5%
- 8 Xcellence – 0,15%, Linearitätsprotokoll

Elektrischer Anschluss

- S Stecker M12
- C Stecker EN 175-301-803-C (DIN 43650-C)
- A Stecker EN 175-301-803-A (DIN 43650-A)

Zusatzoptionen

- SF LABS-frei, silikonfrei / Lackverträgliche Ausführung
- ML Messstellenbezeichnung / TAG - Laserbeschriftung
- WT Werksbescheinigung – Trinkwassertauglichkeit
- KF Konfiguration / Voreinstellung
- WK Werkskalibrierung – Kalibrierzertifikat

Precont® PU4S

M

V

C

S