

Schlauchpumpe

SR25®

Anwendung

Die Schlauchpumpe **SR25®** wurde speziell für die Gasanalysetechnik zur Förderung von flüssigen Medien entwickelt. Einsatzschwerpunkte sind:

- Sichere, kontinuierliche Kondensatentsorgung
- Dosierte Injektion von Säuren und Laugen

Technologie

Die Schlauchpumpe **SR25®** ist selbstansaugend und für den kontinuierlichen Betrieb konzipiert. Sie besteht aus drei kompakten Baugruppen:

- Synchronmotor
- Getriebeeinheit mit Rücklaufsperr
- Pumpenteil

Die geringe Drehzahl, die zwei Schlauchdruckrollen aus PVDF und der Novopren-Pumpschlauch gewährleisten durch gute mechanische und chemische Beständigkeit eine lange Standzeit. Ein Schlauchwechsel ist durch die Verwendung von konfektionierten Schlauchsets schnell und einfach durchzuführen. Die Schlauchverschraubungen ermöglichen den Anschluss unterschiedlicher Schlauchtypen. Durch die Kombination von verschiedenen Getrieben und Pumpenschläuchen stellt die **SR25®** ein breites Leistungs- und Anwendungsspektrum bereit.

Funktionen

Aufgrund ihrer hervorragenden Eigenschaften wird die SR25® als Kondensatpumpe und Säure/Laugen-Dosierpumpe in Messgaskühler und Aufbereitungssysteme integriert. Die Pumpe ist als Einbaueinheit, aber auch auf Haltewinkel zur separaten Montage erhältlich. Sie ist in allen Einbaulagen zu betreiben.



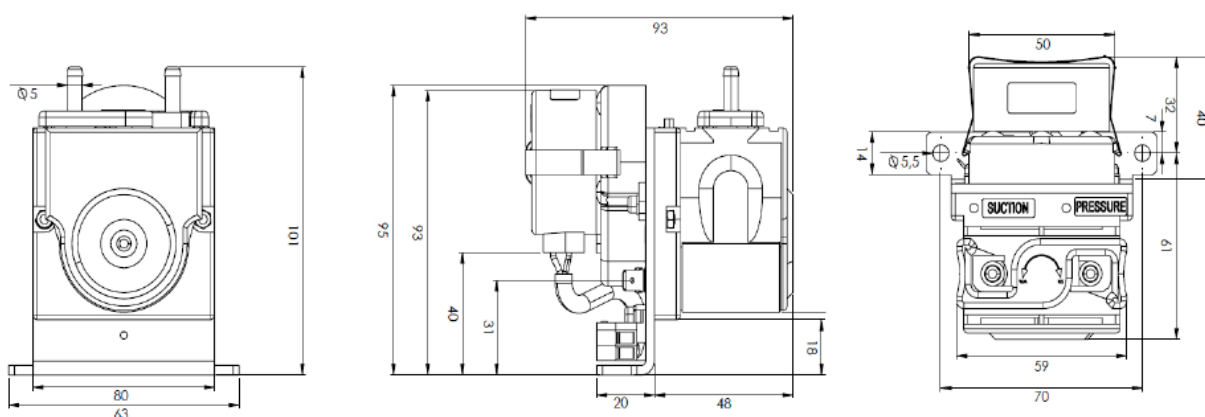
- ✓ Selbstansaugend
- ✓ Synchronmotor
- ✓ Rücklaufsperr
- ✓ Hohe chemische Beständigkeit
- ✓ Breites Leistungs- und Anwendungsspektrum
- ✓ Sehr kompakte Bauweise
- ✓ Geringe Drehzahl
- ✓ Langlebiger Pumpschlauch

Technische Daten

SR25®							
Artikelnummer		92300209	92300205	92300206*	92100001	92300568	92300569
Getriebedrehzahl	U/min	1		5			10
Schlauchdurchmesser	mm	1,6 x 1,6	3,2 x 1,6	3,2 x 1,6	3,2 x 1,6	4,1 x 1,6	4,1 x 1,6
Förderleistung	ml/min	0,2	0,7	3,5	3,5	5,0	10,0
Anschluss		Tülle	Schlauchverschraubung DN4/6				
Saugleistung maximal	bar abs.	0,2					
Druckleistung maximal	Bar abs.	2,2					
Mediumtemperatur maximal	°C	60					
Werkstoff mediumberührter Teile		PVDF, Novopren					
Umgebungstemperatur	°C	0...+60					
Einschaltdauer ED	%	100					
Konstruktionsdaten							
Abmessungen	mm	130 x 110 x 80					
Gewicht	kg	0,4					
Montageart		Einbau					
Elektrische Daten							
Netzanschluss		230V 50/60Hz oder 115V 50/60Hz					
Leistungsaufnahme	W	4,0					
Schutzart	IP	10					
Elektrischer Gerätestandard		IP10/EN60529					
Elektrischer Anschluss		Klemmen 1,5mm ²					


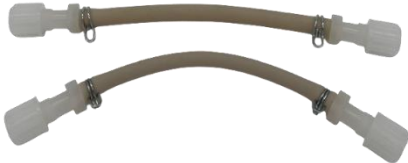

*Einbauversion teilmontiert, inkl. Schlauchset N3,2x1,6mm (ohne Winkel), nur als Ersatzteil für MAK 10 und BCR Geräte vorgesehen.

Abmessungen



Abmessungen in mm

Technische Daten

Ersatzteile				
	Bezeichnung		Rollenträger	
	Artikelnummer		92300211	
	Werkstoff		PVDF	
	Bezeichnung		Schlauchset N3,2x1,6mm mit Verschraubung	Schlauchset N4,1x1,6mm mit Verschraubung
	Artikelnummer		92300498	92300499
	Schlauchdurchmesser	mm	3,2 x 1,6	4,1 x 1,6
	Anschluss		Schlauchverschraubung DN4/6	
	Werkstoff		PVDF, Novopren	
	Bezeichnung		Laufband	
	Artikelnummer		92300212	
	Werkstoff		PVDF	

Stand 04 / 2025 | Änderungen vorbehalten

Stand 04 / 2025 | Änderungen vorbehalten