

Produktinformation FTS-Serie
FOOD

Kalorimetrischer Strömungswächter FTS-141, FTS-741


Einsatzbereich / Verwendungszweck

- Überwachung von strömenden Flüssigkeiten in Rohren
- Erfassbar sind wässrige Medien (Wassergehalt $\geq 50\%$), nicht ölhaltige Medien mit einer Mediumstemperatur bis 100 °C (212 °F)

Anwendungsbeispiele

- Strömungsüberwachung in Rohren ab DN 25, z.B. als Trockenlaufschutz oder zur Überwachung von Filtern, Rührwerken oder Kühlkreisläufen
- Auch für hochreine, wässrige Medien ohne Partikel oder Feststoffe (z.B. ultrafiltrierte Medien, Cola)

Hygienisches Design / Prozessanschluss

- Hygienische Prozessanschlüsse mittels CLEANadapt
- Versionen mit Konformität nach 3-A Standard 74- verfügbar
- Alle produktberührenden Materialien FDA-konform
- Sensor komplett aus Edelstahl
- Vollständige Übersicht der Prozessanschlüsse: siehe Bestellbezeichnung
- Das Anderson-Negele CLEANadapt System bietet eine strömungsoptimierte, hygienegerechte und leicht sterilisierbare Einbaulösung für Sensoren.

Besondere Merkmale / Vorteile

- CIP- / SIP-Reinigung bis 140 °C (284 °F) für max. 60 Minuten
- Kalorimetrisches Messprinzip mit gepulster Heizung
- Strömungsoptimierte Geometrie durch eine Sensorspitze
- Unempfindlich gegen Temperaturschocks, kurze Ansprechzeit
- Integrierter Sensorschutz durch automatische Abschaltung bei Übertemperatur $T > 100\text{ °C}$ (212 °F)
- Anzeige der Fließgeschwindigkeit in % vom Messbereich und Signalisierung des Schaltausgangs
- Einstellbarer Schaltausgang in % der Fließgeschwindigkeit
- Verhalten des PNP-Schaltausgangs umschaltbar
- Einstellung des Verhaltens des Schaltausgangs bei Abschalten durch Übertemperatur $T > 100\text{ °C}$ (212 °F)

Optionen / Zubehör

- Vorkonfektioniertes Kabel für M12-Stecker

Kommunikation
 **0/1**
Strömungswächter FTS-741

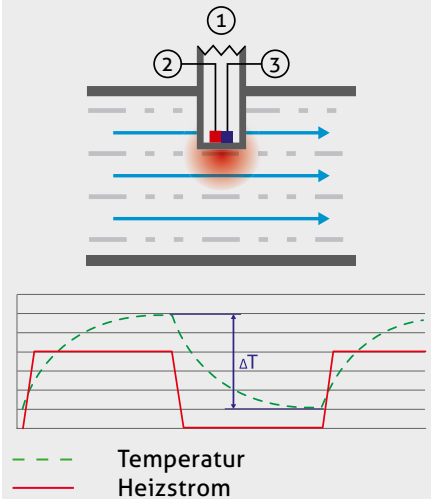
Strömungswächter FTS-141


Funktionsprinzip

Das Funktionsprinzip des kalorimetrischen Strömungswächters FTS basiert auf einem an der Sensorspitze (1) angebrachten Temperatursensor (3), der periodisch von einem Heizelement (2) beheizt wird. Bei stehendem Medium stellt sich eine konstante Temperaturdifferenz ΔT zwischen beheiztem und unbeheiztem Zustand ein. Bei Durchfluss wird dem beheizten Temperatursensor Wärmeenergie entzogen und die Temperaturdifferenz ändert sich in Abhängigkeit von der Fließgeschwindigkeit.

Im Gegensatz zu Bauformen, die auf zwei getrennten Temperatursensoren basieren, von denen einer konstant beheizt wird, ermöglicht das Messprinzip des FTS mit nur einem Sensor und periodischer Heizung durch den optimierten Wärmeübergang und die geringere Wärmekapazität eine kürzere Ansprechzeit.

Die Ansprechzeit wird zudem maßgeblich durch Medien unterschiedlicher Wärmeleitfähigkeit beeinflusst. Allgemein gilt, je geringer die Wärmeleitfähigkeit des Mediums, desto höher muss die Mediengeschwindigkeit sein, um erfasst werden zu können.

Schematische Darstellung

Technische Daten		
Prozessanschluss	Gewinde	G1/2" hygienegerecht CLEANadapt Anzugsmoment max. 20 Nm Größen: 1½", 2"
	Tri-Clamp	
Materialien	Sensorkopf / Metalldeckel Prozessanschluss (produktberührend) Deckel (Kunststoff)	1.4308 (AISI CF-8) 1.4404 (AISI 316L) Polycarbonat
Temperaturbereiche	Umgebung Prozess CIP/SIP	-20...70 °C (-4...158 °F) 0...100 °C (32...212 °F) 140 °C (284 °F) (ohne Funktion) / max. 60 Min.
Betriebsdruck	CLEANadapt Tri-Clamp	max. 10 bar (145 psi) max. 60 bar (870 psi)
Schutzart		IP 69 K
Messbereich	FTS-141 FTS-741	0,1...2 m/s (6.5 ft/s; 78.7 in/s) 0,1...3 m/s (9.8 ft/s; 118.1 in/s)
Ansprechzeit		5 s
Antwortzeit	bei Temperatursprung	max. 10 s bei 40 K
Genauigkeit *	im Nennweitenbereich	10 % vom Endwert DN25...DN100
Schaltpunkt	frei einstellbar FTS-141 FTS-741 Hysterese	4...100 % / 0,15...2 m/s (6.5 ft/s) 4...100 % / 0,15...3 m/s (9.8 ft/s) 10 %
Anzeige	Anzeige 0-100 LED rot	In % vom Messbereich Schaltzustand des Ausgangs
Elektrischer Anschluss	Kabelanschluss Hilfsspannung Stromaufnahme	M12-Stecker 1.4301 (AISI 304) 16...32 V DC 60 mA (24 V DC) zzgl. Ausgang
Ausgang		PNP, max. 200 mA kurzschluss- und verpolfest
Gewicht	FTS-141 FTS-741 mit Tri-Clamp 1½" FTS-741 mit Tri-Clamp 2"	410 g 440 g 520 g

*) Referenzbedingungen bei laminaren Strömungsprofilen: Kalibriermedium ist Wasser mit Umgebungstemperatur.

Erfassbare Medien



Erfassbar sind wässrige Medien (Wassergehalt $\geq 50\%$), nicht ölhaltige Medien wie z.B. Wasser, Milch, Bier, Fruchtsaft, CIP-Medien usw. Gase, Öle bzw. ölhaltige Medien können mit dem FTS nicht erfasst werden!

Hinweis



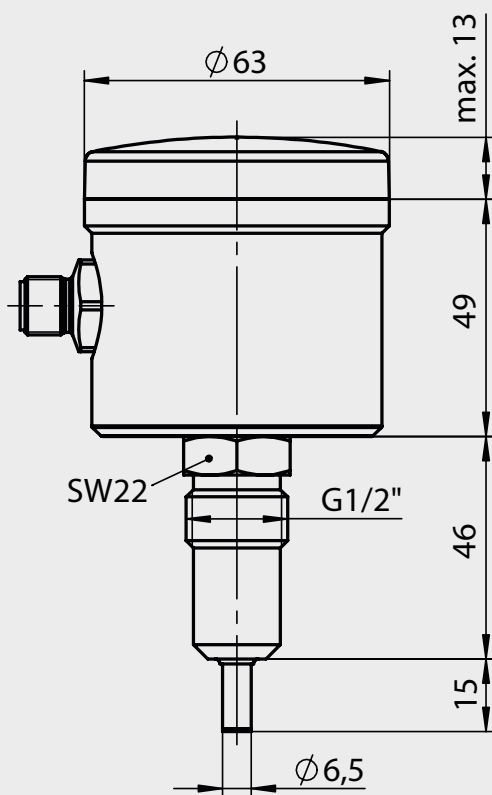
Der Strömungswächter FTS hat eine Selbstschutzfunktion integriert, um Beschädigungen zu verhindern: Bei Mediumstemperaturen über 100 °C (212 °F) wird der Sensor automatisch mit einer Hysterese von 5 °C abgeschaltet. Auf der Anzeige erscheinen 3 Striche.

Bestimmungsgemäße Verwendung

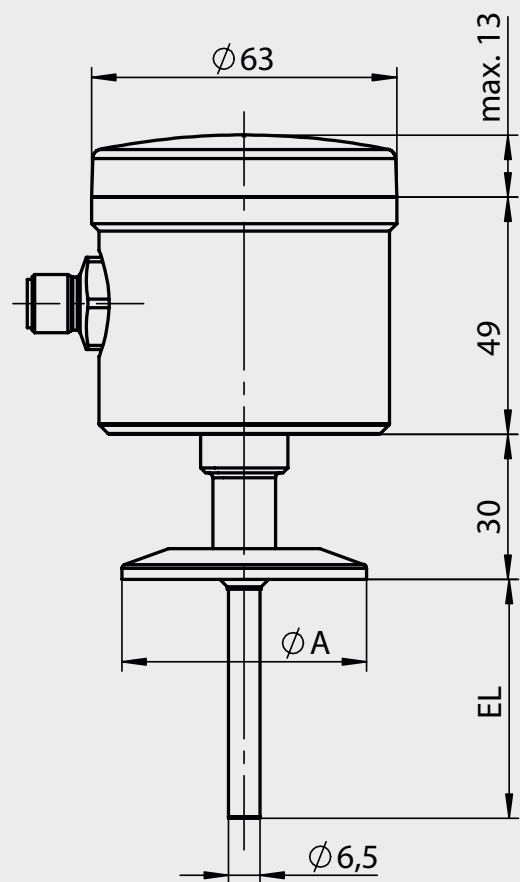


- Nicht geeignet für den Einsatz in explosionsgefährdeten Bereichen.
- Nicht geeignet für den Einsatz in sicherheitsrelevanten Anlagenteilen (SIL).

Maßzeichnung FTS-141



Maßzeichnung FTS-741

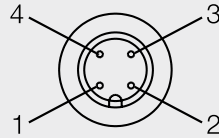


Maßtabelle FTS-741

Bestellbezeichnung	Clamp Größe A [mm / inch]	Einbaulänge EL [mm / Inch]	Geeignet für Rohrdurchmesser	Rohrnorm
FTS-741/C10...	50,5 / 1½"	49 / 1,93	DN 25...40 ISO 14...25 1½"	DIN 11866 Reihe A DIN 11866 Reihe B / ISO 1127 DIN 11866 Reihe C / ASME-BPE
FTS-741/C20...	64 / 2"	59 / 2,32	DN 50 2"	DIN 11866 Reihe A DIN 11866 Reihe C / ASME-BPE

Elektrischer Anschluss FTS

- 1: + Hilfsspannung
- 2: Nicht belegt
- 3: - Hilfsspannung (GND)
- 4: Schaltausgang aktiv



Ansicht Display



Betrieb FTS

1. Inbetriebnahme

- FTS einbauen und elektrisch anschließen
- Während der Initialisierungsphase von 20 s zeigt das Gerät blinkend „888“ an
- Bei Übertemperatur $T > 100\text{ °C}$ (212 °F) wird „---“ angezeigt
- Anzeige der Fließgeschwindigkeit in % vom Messbereich, Signalisierung des Schaltausgangs per LED
- Werkseinstellung
 - Schalter aktiviert bei Fließgeschwindigkeit 40 % vom Messbereich (SP = 40)
 - Definition Schaltausgang: aktiv (O-C = n.o.)
 - Keine Abschaltung des Schaltausgangs bei Übertemperatur $T > 100\text{ °C}$ (212 °F) (ot0 = off)

- Anzeige und Ändern des aktuellen Wertes durch 2x
- Blinkende Wert mit erhöhen, nächste Stelle durch auswählen. Der Wertebereich liegt von 4...199 %.
- Übernahme und Beenden der Einstellung durch 2x
- Nächster Menüpunkt oder Beenden des Bedienmodus

4. Definition des Schaltausgangs

- Wechsel in den Bedienmodus und Auswahl der Einstellung „O-C“ durch
- Anzeige der aktuellen Definition durch
- Wechsel des Schaltausgangs zwischen aktiv (normally open) „n.o.“ oder inaktiv (normally closed) „n.c.“ durch
- Übernahme des aktuellen Werts durch
- Nächster Menüpunkt oder Beenden des Bedienmodus

2. Menüführung

- Aufrufen des Bedienmodus: 2x , 2x , 2x , innerhalb von 10 s
- Auswahl einer Einstellung in der Reihenfolge „SP“ – „O-C“ – „ot0“ mit
- Anzeige der aktuellen Einstellung und beenden mit
- Nächster Menüpunkt oder Beenden des Bedienmodus

5. Verhalten des Schaltausgangs bei Übertemperatur

- Wechsel in den Bedienmodus und Auswahl der Einstellung „ot0“ durch
- Anzeige der aktuellen Definition durch
- Keine Abschaltung des Schaltausgangs bei Übertemperatur „off“ oder Abschaltung des Schaltausgangs bei Übertemperatur „on“ im Wechsel durch
- Übernahme des aktuellen Werts durch
- Nächster Menüpunkt oder Beenden des Bedienmodus

3. Einstellen des Schaltpunkts

- Wechsel in den Bedienmodus und Auswahl der Einstellung „SP“

FTS-741 Schaltpunkt in Abhängigkeit des Rohrdurchmessers und der Fließgeschwindigkeit

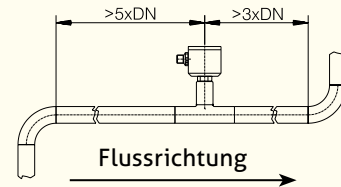
Rohrdurchmesser	Fließgeschwindigkeit m/s (ft/sec)									
	0,3 (1,0)	0,6 (2,0)	0,9 (3,0)	1,2 (4,0)	1,5 (5,0)	1,9 (6,0)	2,1 (7,0)	2,4 (8,0)	2,7 (9,0)	3,0 (10,0)
	Durchfluss l/min (gal/min)									
1"	7,2 (1,9)	14,4 (3,8)	21 (5,6)	28 (7,5)	35 (9,4)	43 (11)	50 (13)	57 (15)	64 (17)	72 (19)
1½"	18 (4,6)	36 (9,2)	52 (14)	70 (19)	87 (23)	105 (28)	123 (32)	140 (37)	158 (42)	180 (46)
2"	33 (8,6)	66 (17)	98 (26)	130 (34)	163 (43)	195 (52)	228 (60)	261 (69)	293 (77)	330 (86)
2½"	52 (14)	104 (28)	159 (42)	212 (56)	265 (70)	318 (84)	366 (97)	418 (110)	470 (124)	520 (140)
3"	76 (20)	152 (40)	228 (60)	303 (80)	383 (101)	459 (121)	536 (142)	613 (162)	689 (182)	760 (200)
4"	140 (37)	280 (74)	420 (74)	557 (147)	696 (184)	835 (221)	974 (257)	1113 (294)	1252 (331)	1400 (370)
Schaltpunkt	10	20	30	40	50	60	70	80	90	100

FTS-141 Schaltpunkt in Abhängigkeit des Rohrdurchmessers und der Fließgeschwindigkeit

Rohrdurchmesser	Fließgeschwindigkeit m/s (ft/sec)					
	0,3 (1,0)	0,6 (2,0)	0,9 (3,0)	1,2 (4,0)	1,5 (5,0)	1,9 (6,0)
	Durchfluss l/min (gal/min)					
1"	7,2 (1,9)	14,4 (3,8)	21 (5,6)	28 (7,5)	35 (9,4)	43 (11)
1½"	18 (4,6)	36 (9,2)	52 (14)	70 (19)	87 (23)	105 (28)
2"	33 (8,6)	66 (17)	98 (26)	130 (34)	163 (43)	195 (52)
2½"	52 (14)	104 (28)	159 (42)	212 (56)	265 (70)	318 (84)
3"	76 (20)	152 (40)	228 (60)	303 (80)	383 (101)	459 (121)
4"	140 (37)	280 (74)	420 (74)	557 (147)	696 (184)	835 (221)
Schaltpunkt	15	30	45	60	75	95

Mechanischer Anschluss / Einbauhinweise

- Stellen Sie sicher, dass die Rohrleitung, in die der Sensor montiert wird, vollständig mit Flüssigkeit gefüllt ist. Es empfiehlt sich die Montage in einer Steigleitung (mit Strömungsrichtung nach oben).
- Einlaufstrecke und Auslaufstrecke beachten (siehe Zeichnung, DN = Rohrquerschnitt)!

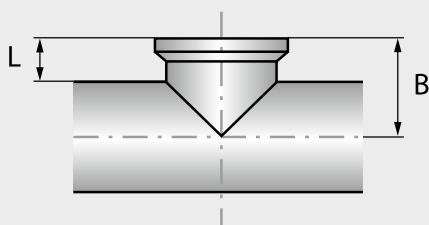

Hinweis zu 3-A Standard 74-

Informationen zur Installation nach 3-A Standard erhalten Sie auf unserer Website:
www.anderson-negele.com/3A74.pdf

Klicken Sie auf das PDF-Symbol, um das Dokument herunterzuladen.


Maßtabelle T-Stück für FTS-741

Tri-Clamp Größe [inch]	Rohr [inch]	Rohr [mm]	T-Stück mit kurzem Auszug	
			B [mm]	L [mm]
1½	1½	38,1 x 1,65	34,9	15,9
2	2	50,8 x 1,65	41,3	15,9
2	2½	63,5 x 1,65	47,6	15,9

T-Stück

Hinweis

Strömungswächter vom Typ FTS-741 sind speziell für T-Stücke mit kurzem Auszug zu verwenden.


Einbaumöglichkeiten für FTS-141

G1/2"			
Nenngröße		EHG	Varivent
DN25	1"	EHG-DIN2-25/1/2"	AMV-132/25
DN40	1½"	EHG-DIN2-40/1/2"	AMV-132/40
DN50	2"	EHG-DIN2-50/1/2"	AMV-132/50
DN65	2½"	EHG-DIN2-65/1/2"	AMV-132/65

Transport / Lagerung

- Nicht im Freien aufbewahren
- Trocken und staubfrei lagern
- Keinen aggressiven Medien aussetzen
- Vor direkter Sonneneinstrahlung schützen
- Mechanische Erschütterungen vermeiden
- Lagertemperatur 0...40 °C (32...104 °F)
- Relative Luftfeuchte maximal 80 %

Normen und Richtlinien

- Halten Sie die geltenden Normen und Richtlinien ein.

Hinweis zu CE

- Geltende Richtlinien:
Elektromagnetische Verträglichkeit 2014/30/EU
- Die Übereinstimmung mit den geltenden EU-Richtlinien ist mit der CE-Kennzeichnung des Produktes bestätigt.
- Für die Einhaltung der für die Gesamtanlage geltenden Richtlinien ist der Betreiber verantwortlich.

Rücksendung

- Stellen Sie sicher, dass die Sensoren frei von Medienrückständen sind und keine Kontamination durch gefährliche Medien vorliegt!
- Führen Sie Transporte nur in geeigneter Verpackung durch, um Beschädigungen am Gerät zu vermeiden!

Reinigung / Wartung

- Richten Sie bei Außenreinigung mit Hochdruckreinigungsgeräten den Sprühstrahl nicht direkt auf den elektrischen Anschluss!

Entsorgung

- Elektrische Geräte gehören nicht in den Hausmüll. Sie sind gemäß den nationalen Gesetzen und Vorschriften dem Wertstoffkreislauf wieder zuzuführen.
- Führen Sie das Gerät direkt einem spezialisierten Recyclingbetrieb zu und nutzen Sie dafür nicht die kommunalen Sammelstellen.

Umrechnungstabelle von m/s in l/min						
DN	DN 25	DN 40	DN 50	DN 65	DN 80	DN 100
Flow [m/s]	[l/min]	[l/min]	[l/min]	[l/min]	[l/min]	[l/min]
0,1	2,9	7,5	11,8	19,9	30	47
0,2	5,9	15,1	23,6	39,8	60	94
0,4	11,8	30,1	47,1	79,6	121	188
0,6	17,7	45,2	70,7	119,4	181	283
0,8	23,6	60,3	94,2	159,2	241	377
1,0	29,4	75,4	117,8	199,0	301	471
1,2	35,3	90,4	141,3	238,8	362	565
1,4	41,2	105,5	164,9	278,6	422	659
1,6	47,1	120,6	188,4	318,4	482	754
1,8	53,0	135,6	212,0	358,2	543	848
2,0	58,9	150,7	235,5	398,0	603	942
2,2	64,8	165,8	259,1	437,8	663	1 036
2,4	70,7	180,9	282,6	477,6	723	1 130
2,6	73,6	188,4	294,4	497,5	754	1 178
2,8	82,4	211,0	329,7	557,2	844	1 319
3,0	88,3	226,1	353,3	597,0	904	1 413

Umrechnungstabelle von m/s in gal/min						
DN		1"	1½"	2"	3"	4"
Flow [in/s]	[m/s]	[gal/min]	[gal/min]	[gal/min]	[gal/min]	[gal/min]
4,0	0,10	0,82	1,84	3,26	7,34	13,05
8,0	0,20	1,63	3,67	6,53	14,68	26,10
16,0	0,41	3,26	7,34	13,05	29,36	52,20
24,0	0,61	4,89	11,01	19,58	44,05	78,30
32,0	0,81	6,53	14,68	26,10	58,73	104,41
40,0	1,02	8,16	18,35	32,63	73,41	130,51
48,0	1,22	9,79	22,02	39,15	88,09	156,61
56,0	1,42	11,42	25,69	45,68	102,77	182,71
64,0	1,63	13,05	29,36	52,20	117,46	208,81
72,0	1,83	14,68	33,03	58,73	132,14	234,91
80,0	2,03	16,31	36,71	65,25	146,82	261,01
88,0	2,24	17,94	40,38	71,78	161,50	287,12
96,0	2,44	19,58	44,05	78,30	176,18	313,22
104,0	2,64	21,21	47,72	84,83	190,87	339,32
112,0	2,84	22,84	51,39	91,36	205,55	365,42
120,0	3,05	24,47	55,06	97,88	220,23	391,52

Bestellbezeichnung CLEANadapt G1/2" Prozessanschluss

FTS-141 Kalorimetrischer Strömungswächter mit Schaltausgang, Prozessanschluss CLEANadapt G1/2"

Deckel

- X** Kunststoffdeckel ohne Sichtfenster
P Kunststoffdeckel mit Sichtfenster
M Metalldeckel ohne Sichtfenster
W Metalldeckel mit Sichtfenster

FTS-141 / X

Bestellbezeichnung DIRECTadapt

FTS-741 Kalorimetrischer Strömungswächter mit Schaltausgang, Prozessanschluss Tri-Clamp

Prozessanschluss (Ⓐ: 3-A-konform)

- C10** Tri-Clamp 1½" Ⓐ
C20 Tri-Clamp 2" Ⓐ

Deckel

- X** Kunststoffdeckel ohne Sichtfenster
P Kunststoffdeckel mit Sichtfenster
M Metalldeckel ohne Sichtfenster
W Metalldeckel mit Sichtfenster

Oberflächenrauigkeit

- XX** 0,8 µm

FTS-741 / C20 / X / XX

Zubehör**PVC-Kabel mit M12-Kupplung Messing vernickelt, IP69K, geschirmt**

M12-PVC/5G-8m	5-polig, Länge 8 m
M12-PVC/5G-15m	5-polig, Länge 15 m
M12-PVC/5G-30m	5-polig, Länge 30 m

CERT / 2.2 / FTS

Werkszeugnis 2.2 nach EN10204
(nur produktberührend)

Zubehör für FTS-741 (nicht im Lieferumfang enthalten)

Tri-Clamp Größe	Tellergröße A (siehe Seite 3)		
		Spannring Tri-Clamp	Dichtring Tri-Clamp (EPDM)
1"	50,5	SRC-25	DRC-1"
2"	64,0	SRC-50	DRC-50