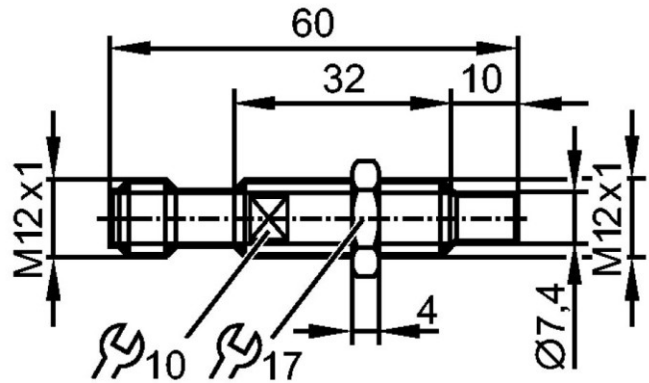


Näherungsschalter MXP Verteiler

Nr. 2113

Steckverbindung M12x1



Elektrische Daten

Elektrische Ausführung
Betriebsspannung [V]
Stromaufnahme [mA]
Schutzklasse
Verpolungsschutz

DC PNP
15...36 DC
< 23
III
ja

Ausgänge

Ausgangsfunktion
Spannungsabfall [V]
Reststrom [mA]
Strombelastbarkeit [mA]
Kurzschlußschutz getaktet
Überlastfest
Schaltfrequenz [Hz]

Schließer
< 1,6
< 0,1
200
ja
ja
1000

Erfassungsbereich

Schaltabstand [mm]
Betriebsbereich [mm]
Max. Abstand [mm]

1,5
1,22
1,82

Umgebungsbedingungen

Umgebungstemperatur [°C]
Schutzart

-25...+80
IP 65/ IP 68 / IP 69K

Tests/Prüfungen

EMC
EN 61000-4-2 ESD:
EN 61000-4-3 HF gestrahlt:
EN 61000-4-4 Burst:
EN 61000-4-6 HF Leitungsgebunden:
EN 55011:
DIN ISO 11452-5:

4 kV CD / 8 kV AD
10 V/m
2 kV
10 V
Klasse B
100 V/m

Mechanische Daten

Einbauart
Gehäusewerkstoffe
Anzugsdrehmoment [Nm]
Gewicht

Bündig einbaubar
Edelstahl, Verbindung PEI
7
0,1 kg

Anschlußschema

